

シナネン防水玄関パンベストレイ®



<ご使用していただく前に必ず一読ください>


この度は「シナネン製防水玄関パン」をご利用いただきまして誠にありがとうございます。
商品を未長くご使用いただくために正しいお取り扱いを説明させていただきます。お取り扱いが万一誤っていたりされますと商品寿命を縮めたり、安全性を阻害したりすることになります。ご使用前に必ずお読みいただきますようお願いいたします。
今後とも弊社商品をご愛顧いただきますようお願い申し上げます。


必ずお守りください (安全にお使いいただくために)


誤った取り扱いによる事故を未然に防ぐための注意事項にマークを付けて表示しています。


マークの意味は次の通りです

 警告	この表示を無視して、誤った扱いをすると、人が死亡または重傷を負う可能性が想定される内容を示しています。	 注意	この表示を無視して、誤った扱いをすると、人が傷害を負う可能性が想定される内容及び物的障害のみの発生が想定される内容を示しています。
---	---	---	---


 **警告** … 硬いものを落としたり、ぶつかけたり、引きずったりしないでください。ヒビが入りケガをしたり、漏水により家財などを汚したり腐らせる恐れがあります。

 **警告** … 製品の上に「ペットゲージ」を置いたり犬や猫などのペットを直接上で飼うのはやめてください。製品が破損したり、穴が空いたり亀裂が入ったりする恐れがあります。

 **警告** … タバコの投げ捨て等をしないでください。また、製品の近くで火を扱うのはやめてください。樹脂製なので製品が溶けたり、破損したり、火事になる恐れがございます。

 **警告** … 玄関パンに熱湯は流さないでください。樹脂製なので製品が溶けたり、破損したり、変形する恐れがございます。

 **注意** … 天災等の不可抗力やお客様のお取り扱い上の不注意、不当な修理・改造による事故や故障破損等は補償いたしかねます。

 **注意** … 重いものを玄関パンの上に長時間放置すると跡形が付き復元しない場合があります。湿気を帯びたものも長期間、同じ場所に設置した場合にも同様に跡形が付き復元しない場合があります。ご注意ください。

 **注意** … はじめに取付状態をご確認ください。(異常がないことを確認してください)

製品のお手入れについて

1 日常のメンテナンスでいつまでもキレイにお使いいただくため「予防清掃」をオススメします。「予防清掃」とは普段外部から持ち込まれる土砂、粉塵、汚れを持ち込まないように心がけてください。

2 快適な状態を維持するために普段の生活で発生する汚れを補完するのが「日常清掃」です。ゴミやホコリをお掃除クロスや自在ほうき、掃除機で除去してください。

3 汚れた部分は、モップや固く絞った雑巾を用いて水拭きしてください。汚れがひどい場合は床用洗剤を使用して下さい。

4 お手入れの時には溶剤(シンナー、ベンジン)等は使用しないでください。

5 玄関パンに大量の水を流しての清掃はやめてください。

6 玄関パンに熱湯を流しての清掃はやめてください。

特に注意する事

玄関パンに使用されている床材には、その素材特有の性質があります。その結果、他の素材とは異なる問題が発生する場合があります。以下の事例を参考に、事故がおこらないよう、事前にご注意下さい。

1 ゴム汚染

ある種のゴムに接すると、ゴムに配合されている成分が移行して茶色や黄色に変色させます。原因はゴム素材の成分にあるといわれ、対策方法としてはゴム汚染の有無をゴムを使用している什器メーカーなどに確かめてからご利用いただく事です。このゴム汚染は、短時間接しただけでも発生し、しかも原因となる什器類を除去後、数日経ってから発生する場合があります。

2 ブラックヒールマーク

ゴム底靴で歩行した際に、靴底が摩擦熱で溶け、消し炭をこすりつけたような跡が残ります。これをブラックヒールマークといいます。お互いが溶着した状態なのでこすり取ったり洗剤などで除去する事が困難なケースもあります。ノンワックス仕様製品をご使用もしくは事前にワックスを塗布してあれば、布拭きや水拭きで取り除く事が可能です。見つけたらできる限り早く除去してください。

3 養生テープによる汚れ

養生テープの種類によって、表面に汚れが付着する可能性があります。こういった事故の原因となる養生テープは使用を避けて下さい。

4 キャスターの往来による床材の膨れ

キャスターの往来は、歩行とは異なった負荷を床材に与え膨れや破断が生じる事があります。重量と車輪の大きさ、形状、硬さによって影響は異なりますが、接地面積が小さく硬いキャスターが往来する場所では使用しないでください。

5 荷重によるへこみ

ゴムが摩滅したピンヒールによる歩行や重量物など、局部的に過度の荷重がかかると、表面の床材にへこみが生じる事があります。へこみ跡は回復せず残るため、そこに汚れが溜まって見苦しくなったり、破損の原因となる事があります。玄関パンを選定する際は使用される環境を充分考慮し、凹凸のあるものなどへこみ跡が目立ちにくいデザインをお選び下さい。

6 アルコール白化

(ノンワックス仕様でない商品をお使いの場合)メンテナンス用ワックスの上にアルコールが滴下すると表面が白くなる場合があります。アルコールが直接床面に滴下しないように注意して下さい。

製品の廃棄について

●「シナネン防水玄関パン」こちらの製品を廃棄される場合は、許可を受けている処理・再生業者にご依頼ください。

シナネン防水玄関パンベストレイ® <施工例>

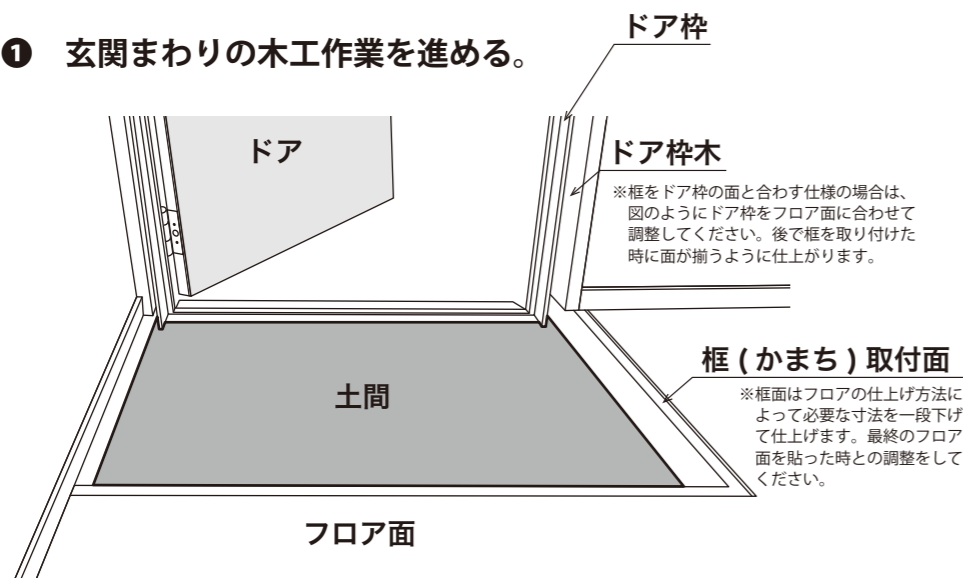
<ご使用していただく前に必ず一読ください>

この度は「シナネン製防水玄関パン」をご利用いただきまして誠にありがとうございます。
ここでは、施工方法の一例を記載いたします。取り付けられる現場にはいろいろな条件の場所がありますので、各現場に合わせて玄関パン自体を一部切削する必要がある場合もございます。製品はノコギリ等の刃物で簡単に切削することができます。
削除した面は防水パッキンやコーキングで防水を確保してください。今後とも弊社商品をご愛顧いただきますようお願い申し上げます。

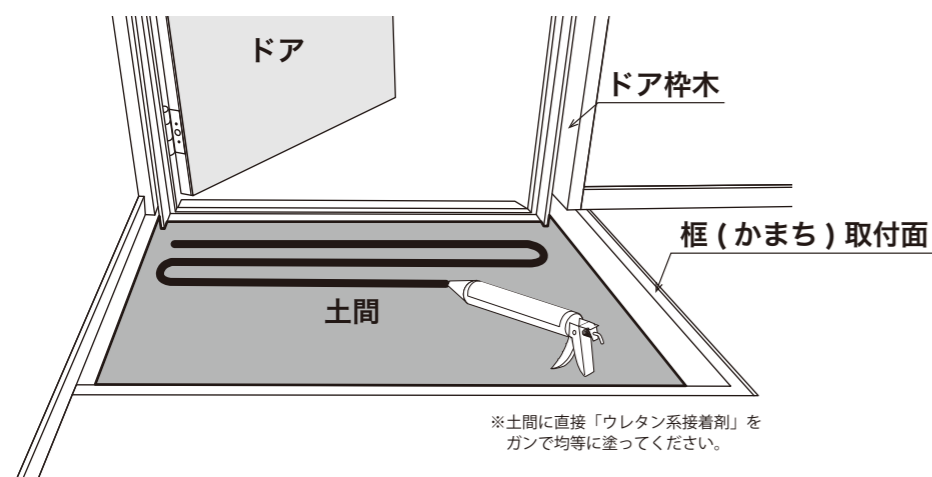
施工順

※シナネン製玄関パンを活用した玄関土間の施工例の[一例]をご説明いたします。ただし、玄関の形状や寸法も多種多様あり各お部屋の玄関サイズにあった施工に対応してください。

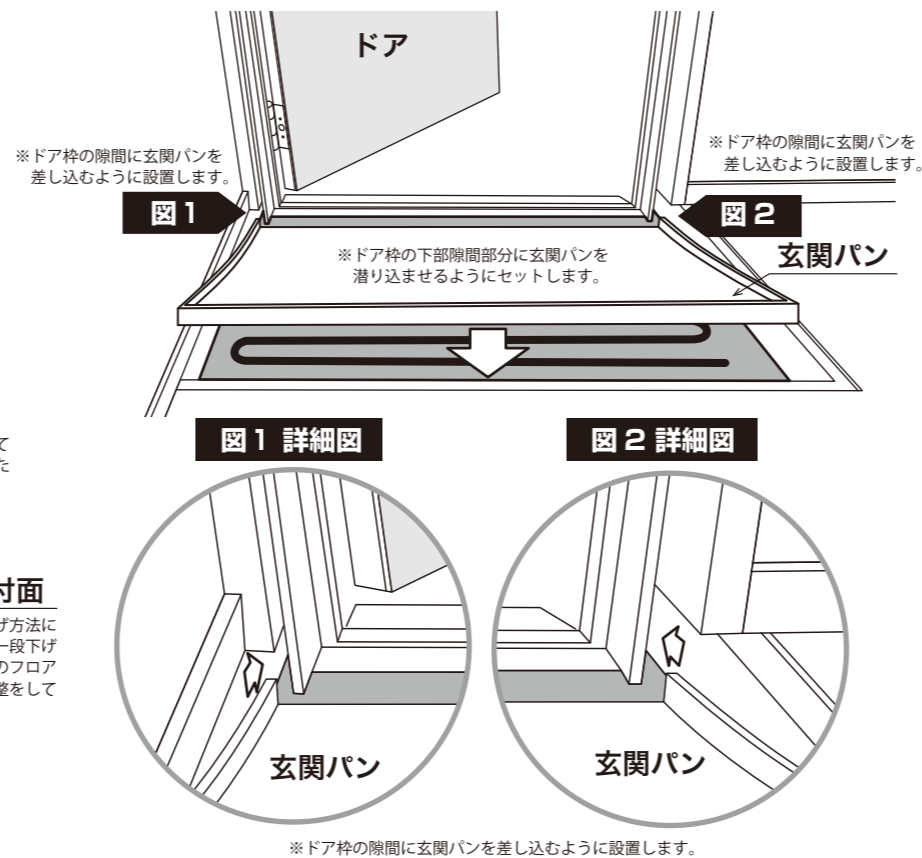
① 玄関まわりの木工作業を進める。



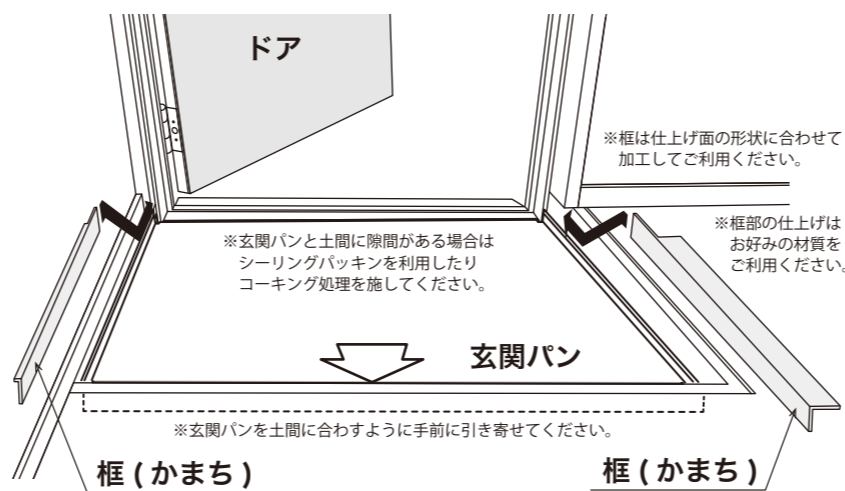
② 土間に玄関パンを接着する準備をする。



③ 玄関パンを取り付ける。

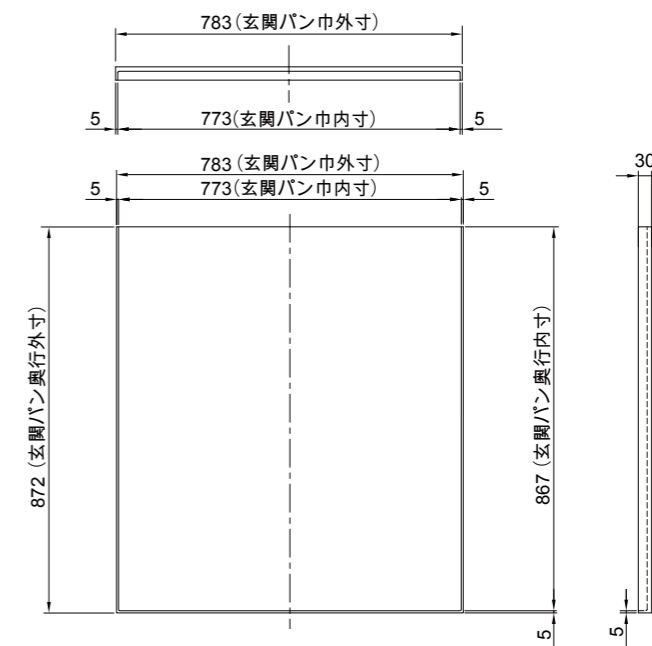


④ 框(かまち)を取り付ける。



製品寸法図

住宅用防水 玄関パン GPA-0909 の場合



設置関連図

※シナネン製玄関パンは玄関扉に合わせて土間を標準寸法で施工すると簡単に取付けることが可能になります。

