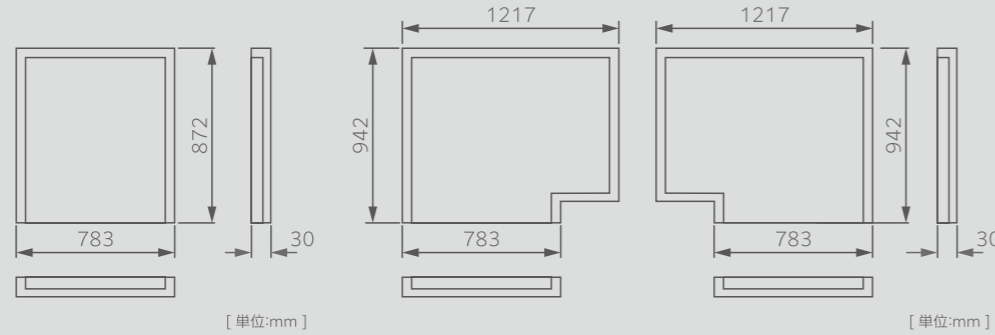


仕様

商品名	住宅用防水 玄関パン		特許出願中
品番	GPA-0909	NEW GPA-1309-L	NEW GPA-1309-R
製品寸法	783 X 872 X 30 [mm]	1217 X 942 X 30 [mm]	
玄関土間モジュール※1	910 X 910 [mm]	1365 X 910 [mm]	

寸法図



本体（主材料）	PVC（ポリ塩化ビニル）樹脂
表面シート材質	PVC（ポリ塩化ビニル）樹脂
取付方法※2	接着剤方式・両面テープ方式

※1 サイズは、施工現場に応じてご相談ください。

※2 框(かまち)の取付については各施工法に対応しているかをご確認ください。

BESTRAY®

住宅用防水 玄関パン

GPA-0909

GPA-1309-L **NEW TYPE**

GPA-1309-R **NEW TYPE**

特許出願中

共同開発で創り出した住宅用防水「玄関パン」



 **シナネン株式会社**

SINANEN

〒140-0002

東京都品川区東品川1丁目39番20号

TEL. 03-6478-7890

FAX. 03-6478-7891

<https://sinanen-s.jp>



SINANEN 
シナネン株式会社

このカタログの内容は2024年7月現在のものです。

これからは規格化された住宅用防水「玄関パン」

シナネン株式会社 collabo×ration 東リ株式会社 が共同開発

複雑な施工方法を簡略化

■ パンと置くだけ！とにかく簡単施工！



■ 工期短縮・建築コスト削減・職人不足解消！

工程・工期・コスト面を比較

玄関パンの施工動画はこちら



	下地工事	防水工事	表面下地工事	表面仕上
工程		FRP防水工事	下地合板	表面仕上工事
工期		1~2日(乾燥を含む)	1日	1日
施工業者		防水業者	内装施工業者	大工・タイル職人
コスト		1人工(25,000円)※	1人工(25,000円)※	1人工(25,000円)※

一般施工例 ※施工方法は一例です。

シナネン製 玄関パン	
工程	<p>■ 工期短縮</p> <p>■ 職人不足解消</p> <p>■ 建築コスト削減</p> <p>中間の工程が全て不要です</p> <p>工期・手配・コストなど多くの面で優れた製品です</p> <p>※接着剤での取付も可能。</p>

※人工代は、地域や物件等の条件によって異なります。

■ 製品サイズ

■ GPA-0909 [参考イメージ] FS03利用の場合



製品寸法: 783 X 872 X 30 [mm]
玄関土間モジュール: 910 X 910 [mm]

NEW TYPE

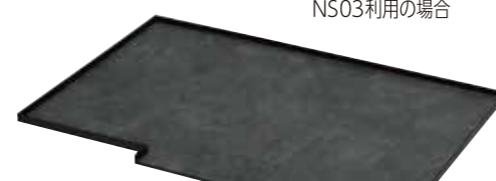
■ GPA-1309-L [参考イメージ] PST03利用の場合



※ 左側ドア対応
製品寸法: 1217 X 942 X 30 [mm]
玄関土間モジュール: 1365 X 910 [mm]

NEW TYPE

■ GPA-1309-R [参考イメージ] NS03利用の場合



※ 右側ドア対応
製品寸法: 1217 X 942 X 30 [mm]
玄関土間モジュール: 1365 X 910 [mm]
※ 土間サイズは、施工現場に応じてご相談ください。

樹脂一体化による効果

■ 加工性に優れています！

ノコギリなどを使って材木と同等の加工が可能です。



■ 樹脂成形品により確実な防水性を発揮

集合住宅の玄関まわりに要求される防水性を簡単に実現できます。特に木造住宅等には最適な防水効果が期待できます。



■ 防音・遮音の効果に優れた製品

遮音シートに使用されるPVC(ポリ塩化ビニル)樹脂を厚肉成形することで防音・遮音効果を発揮します。

■ 耐衝撃性

タイル製の玄関では落下による衝撃で亀裂や破損等がおこりますが、樹脂成形品では耐衝撃性に優れています。

■ ホコリが溜まりにくい形状で清掃性がよくなります

一般的な施工の場合「角キリ」ができてしまい、ホコリが溜まったり水が残って黒カビの原因になります。一体成型で角に「丸み」をもたせることで掃除がとて楽になります。



■ 環境を考えたリサイクル樹脂を使用

資源有効利用促進法に適したリサイクル可能なPVC(ポリ塩化ビニル)樹脂を使用しています。

■ 豊富な外観バリエーション

表面材は高級タイプから安価タイプまで取り揃えております。<デザインについてはご相談ください>

<GPA-1309-L><GPA-1309-R>タイプ対応 [製品寸法: 1217 X 942 X 30 mm]



<GPA-0909>タイプ対応 [製品寸法: 783 X 872 X 30 mm]



※当製品は2023年2月現在のものです。色柄は予告なしに変更されることがありますのでご了承ください。