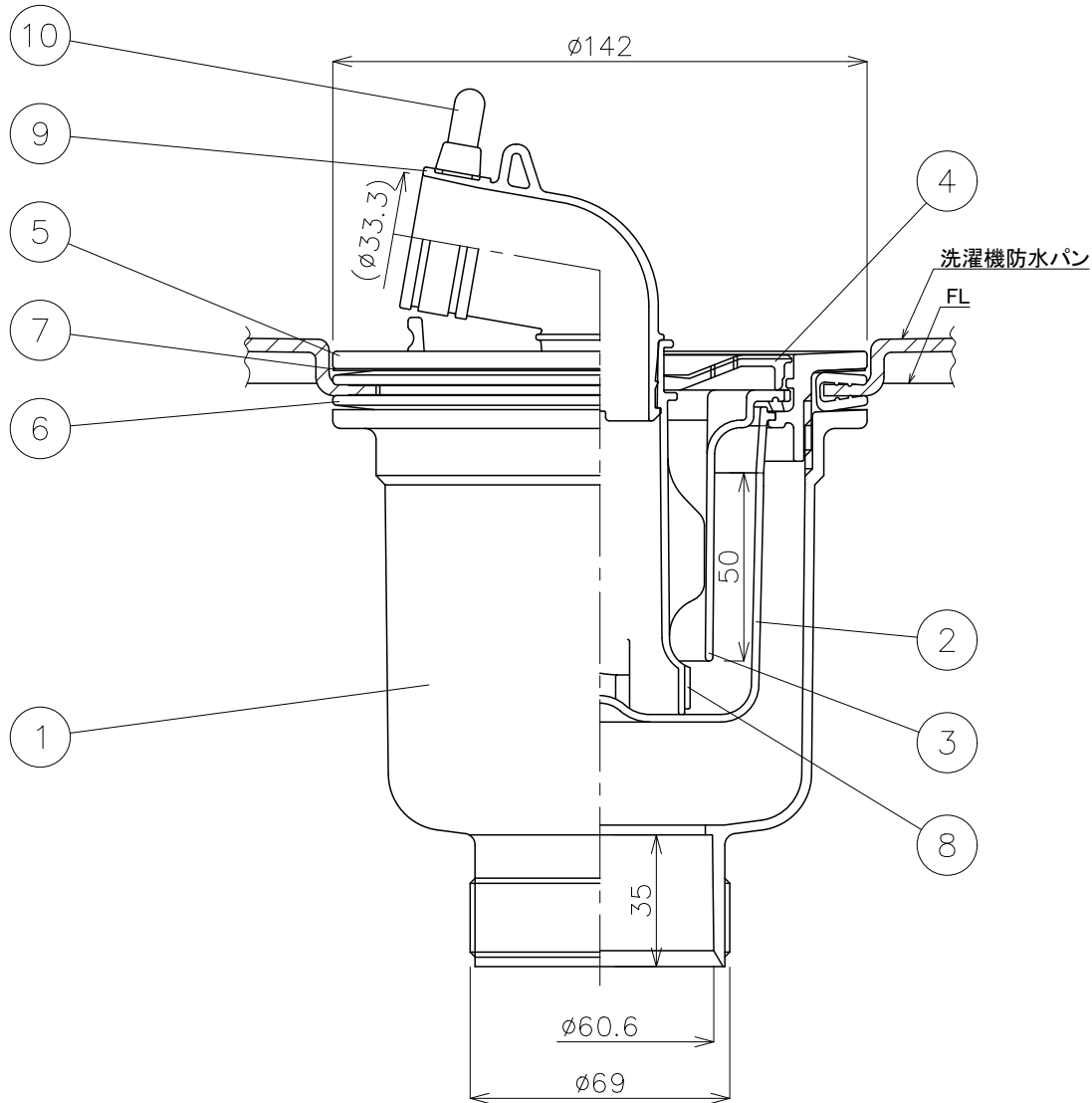
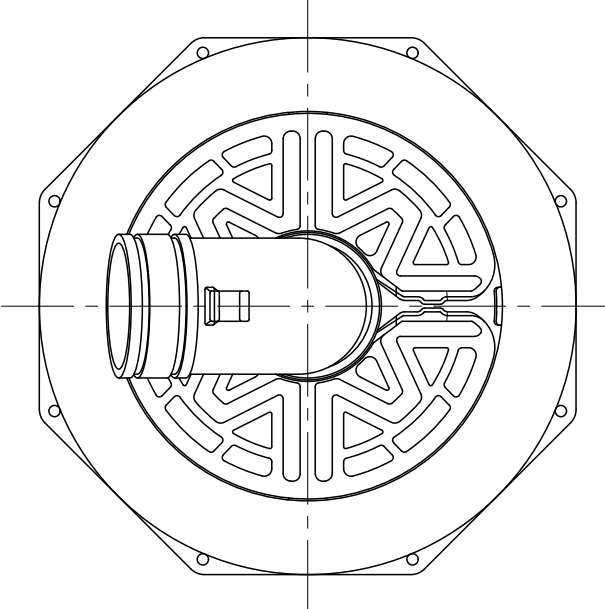


改1
改2
改3

普通寸法差	符号	年月日	変更訂正事項	記印	検印
※印寸法は、重要寸法を示す ()内寸法は参考寸法を示す					



⑩	エルボ用バンド	1			ナイロン66	
⑨	洗濯機用エルボ	1			TPE	
⑧	アワ止めパイプ	1			PP	
⑦	ポリPK	1			PP	
⑥	UPK	1			EPDM	
⑤	締付けフランジ	1			ABS	
④	メザラ	1			PE	
③	防臭パイプ	1			ABS、トリブレン	
②	防臭OWN	1			PP	
①	トラップ本体(縦引)	1			ABS	
記号	品名	数量	寸法		材質・処理・加工	備考
シナネン株式会社						
図種	トラップ詳細図					
図名	YT					
図番						
材質	ABS樹脂					
尺度	1:2	設計	製図	山崎	写図	承認
					重量	承認