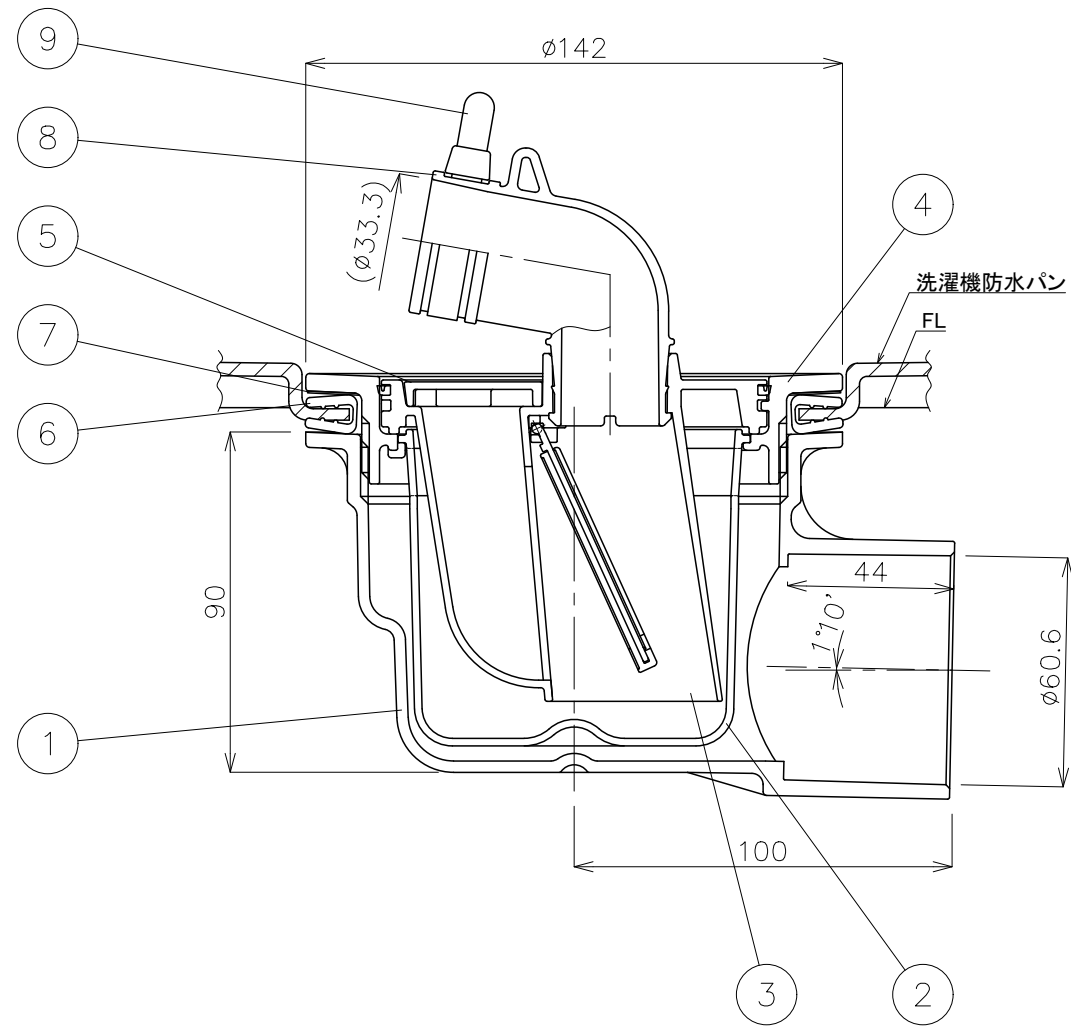
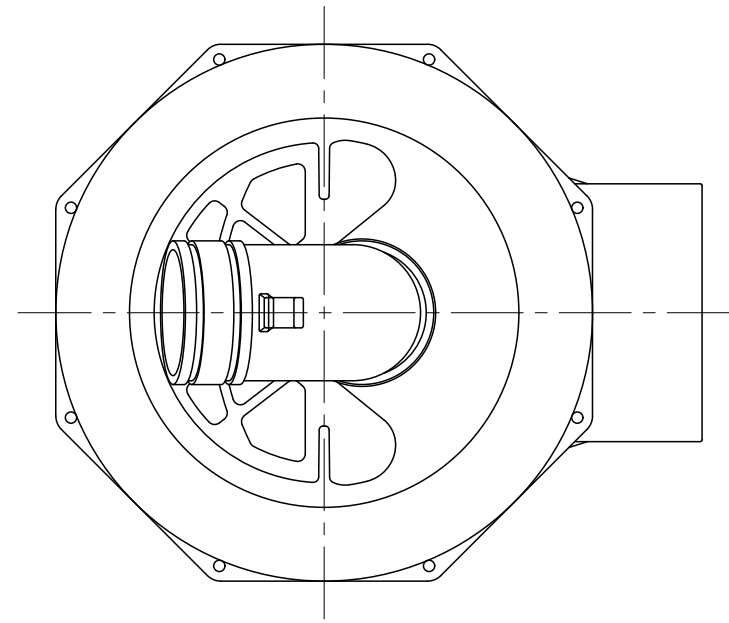


改1  
改2  
改3

普通寸法差	符号	年月日	変更訂正事項	記印	検印
※印寸法は、重要寸法を示す ( )内寸法は参考寸法を示す					



⑨	エルボ用バンド	1		ナイロン66	
⑧	洗濯機用エルボ	1		TPE	
⑦	ポリPK	1		PP	
⑥	UPK	1		EPDM	
⑤	メザラ	1		PE	
④	締付けフランジ	1		ABS	
③	防臭パイプセット	1		ABS、トリブレン、シリコーン	
②	防臭オワン	1		PP	
①	トラップ本体(透明横引)	1		ABS	
記号	品名	数量	寸法	材質・処理・加工	備考
<b>シナネン株式会社</b>				承認	
				承認	図種 トラップ詳細図
				承認	図名 XT-G(泡逆流防止タイプ)
				承認	図番
				承認	材質 ABS樹脂
尺度	1:2	設計	製図	山崎	写図
		重量			