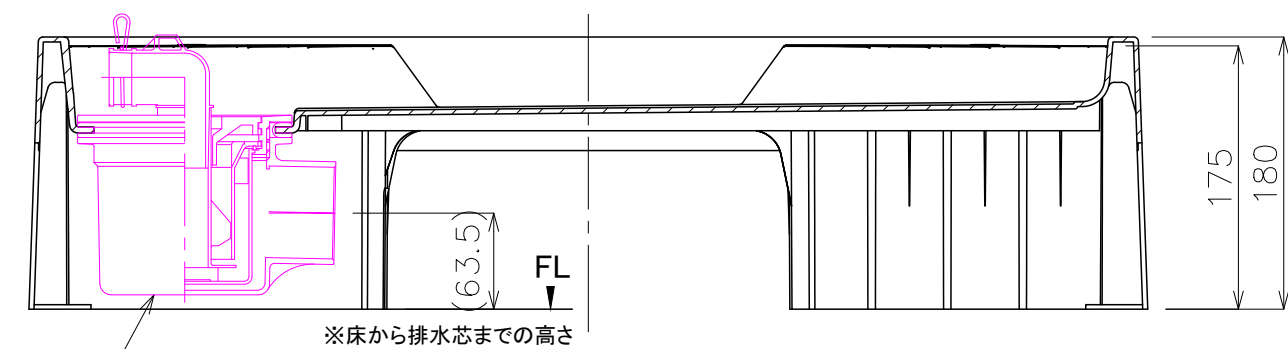
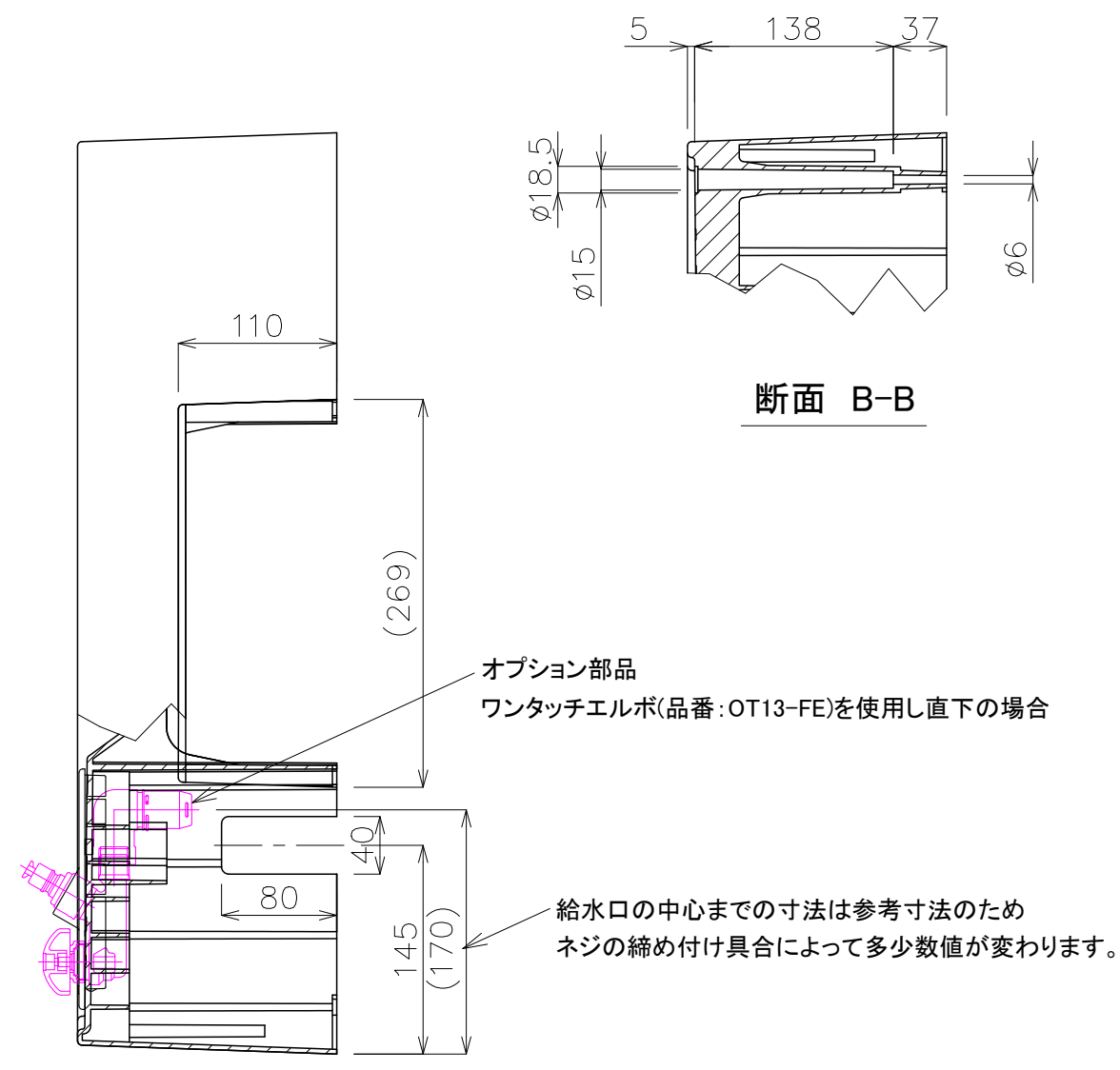
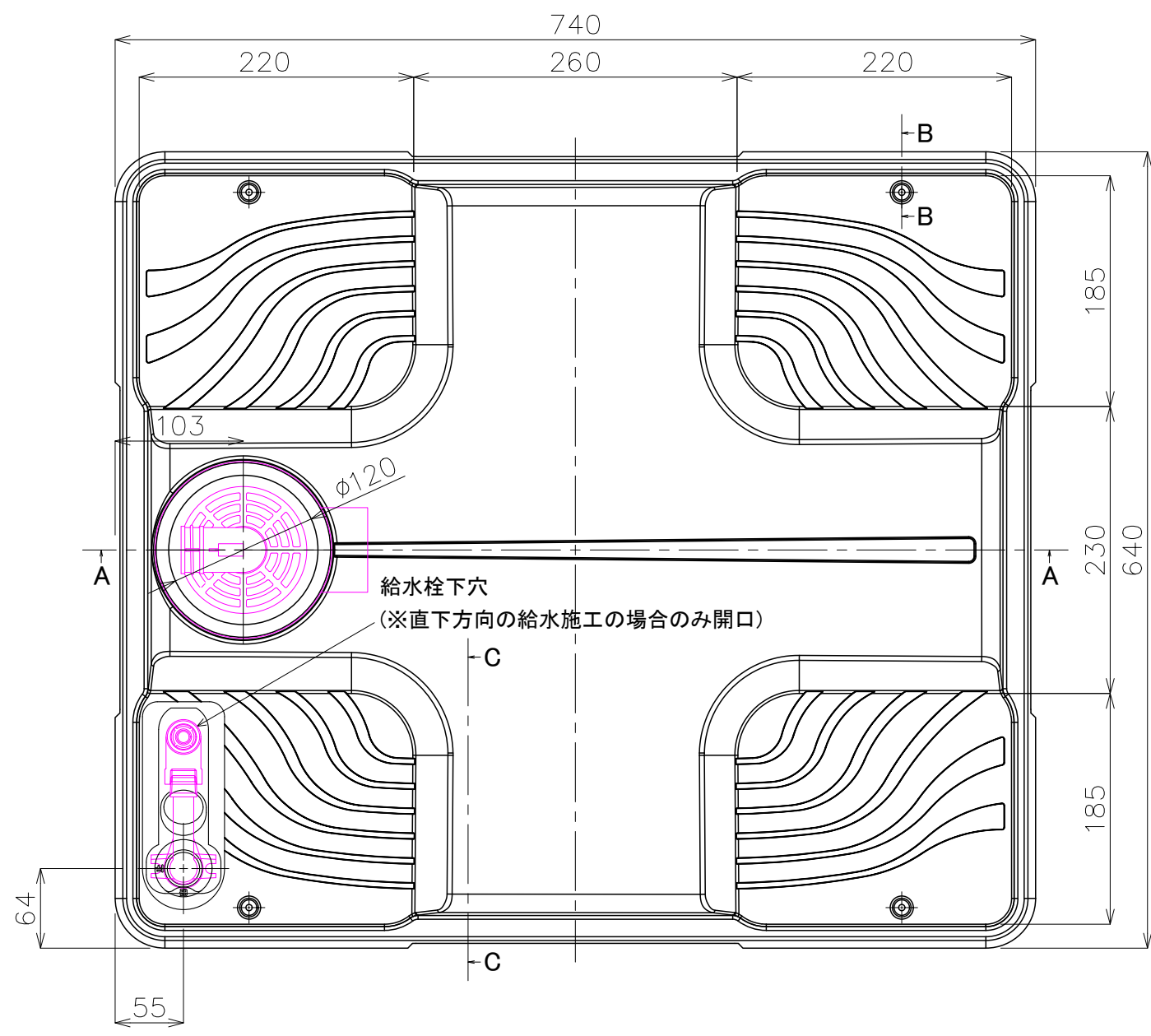


改1
改2
改3

普通寸法差	符号	年月日	変更訂正事項	記印	検印
※印寸法は、重要寸法を示す ()内寸法は参考寸法を示す					



断面 B-B

断面 C-C

断面 A-A

オプション部品
ワンタッチエルボ(品番:OT13-FE)を使用し直下の場合

給水口の中心までの寸法は参考寸法のため
ネジの締め付け具合によって多少数値が変わります。

耐荷重200kg

記号	品名	数量	寸法	材質・処理・加工	備考
シナネン株式会社			承認	承認	図種 給水栓付き洗濯機防水パン
			承認	承認	図名 USBS-7464
尺度 1:5	設計	製図	山崎	写図	図番
					材質 ポリプロピレン