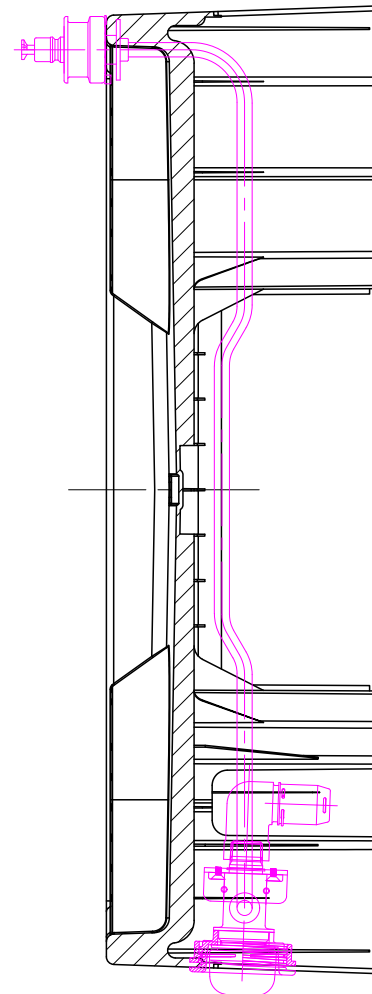
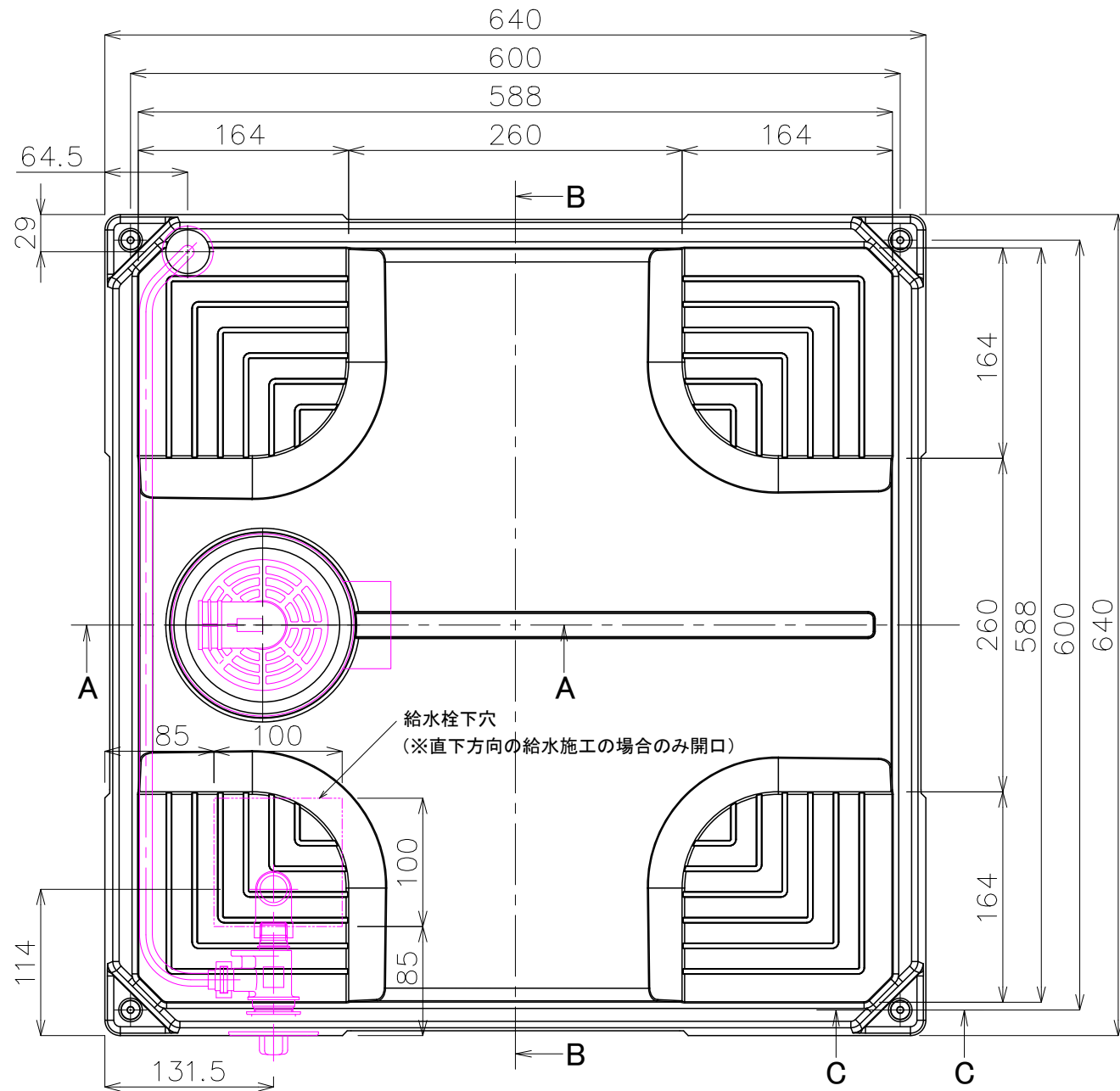
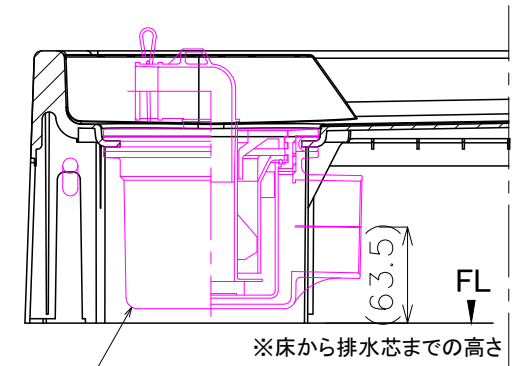


改1
改2
改3

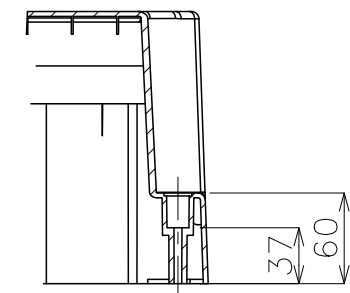
普通寸法差	符号	年月日	変更訂正事項	記印	検印
※印寸法は、重要寸法を示す ()内寸法は参考寸法を示す					



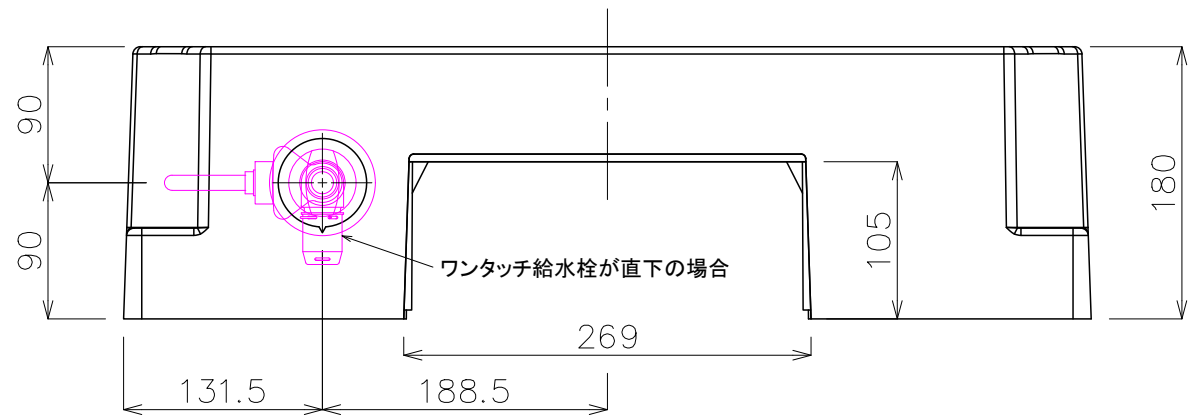
断面 B-B



断面 A-A



断面 C-C



耐荷重200kg

記号	品名	数量	寸法	材質・処理・加工	備考
シナネン株式会社		承認	承認	図種 給水栓付き洗濯機防水パン	
				図名 USBS-6464	
尺度 1:5	設計	製図	山崎	写図	重量
				承認	承認
				材質	ポリプロピレン