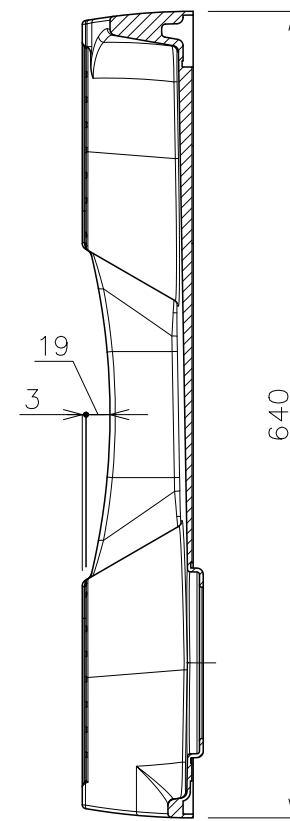
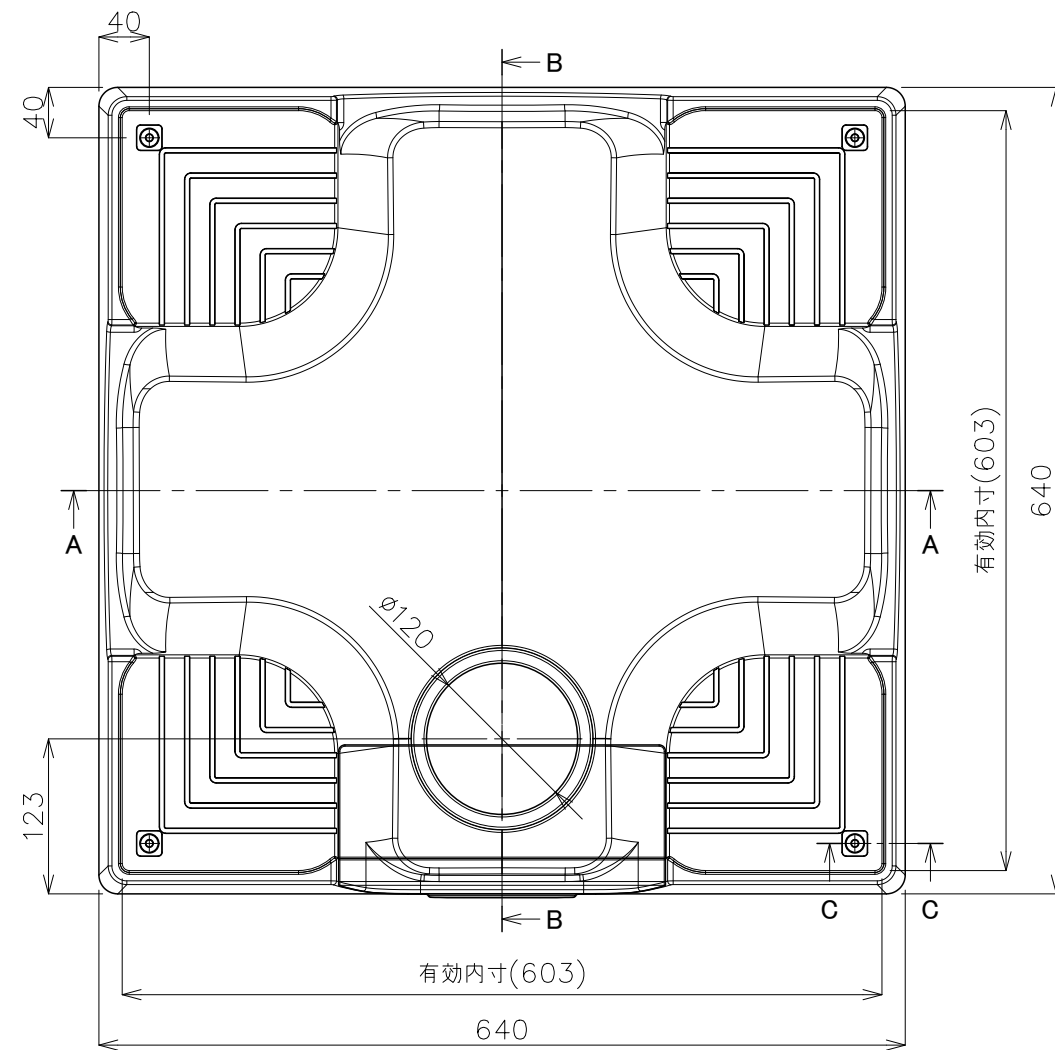
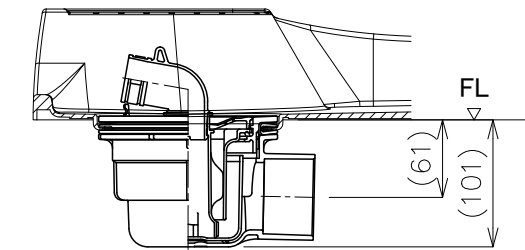


改1  
改2  
改3

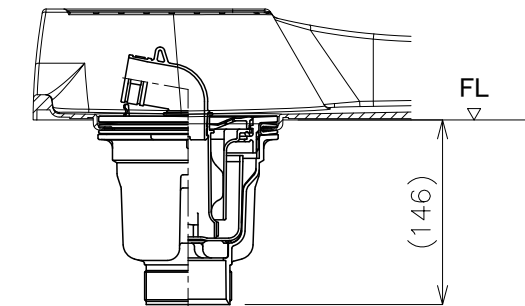
普通寸法差	符号	年月日	変更訂正事項	記印	検印
※印寸法は、重要寸法を示す ( )内寸法は参考寸法を示す					



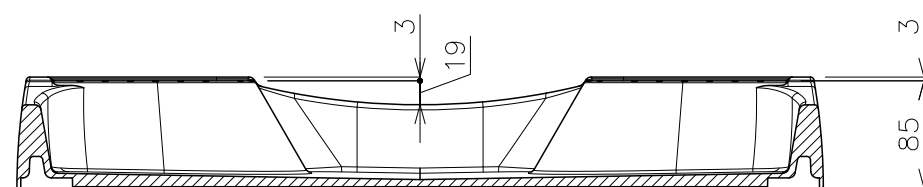
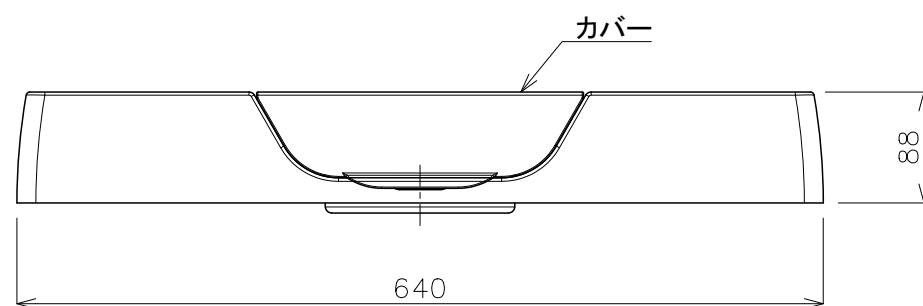
断面 B-B



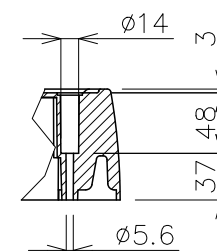
設置例:ヨコ引きトラップ【有色】SCT-SNW【透明】SCT-C-SNW



設置例:タテ引きトラップ【有色】SYT-SNW



断面 A-A



断面 C-C

耐荷重200kg

記号	品名	数量	寸法	材質・処理・加工	備考
シナネン株式会社		承認	承認	図種 洗濯機防水パン	
尺度 1:6	設計	製図	山崎	写図	重量 承認
				図名 SKB-6464	
				図番	
				材質 耐衝撃ポリプロピレン	