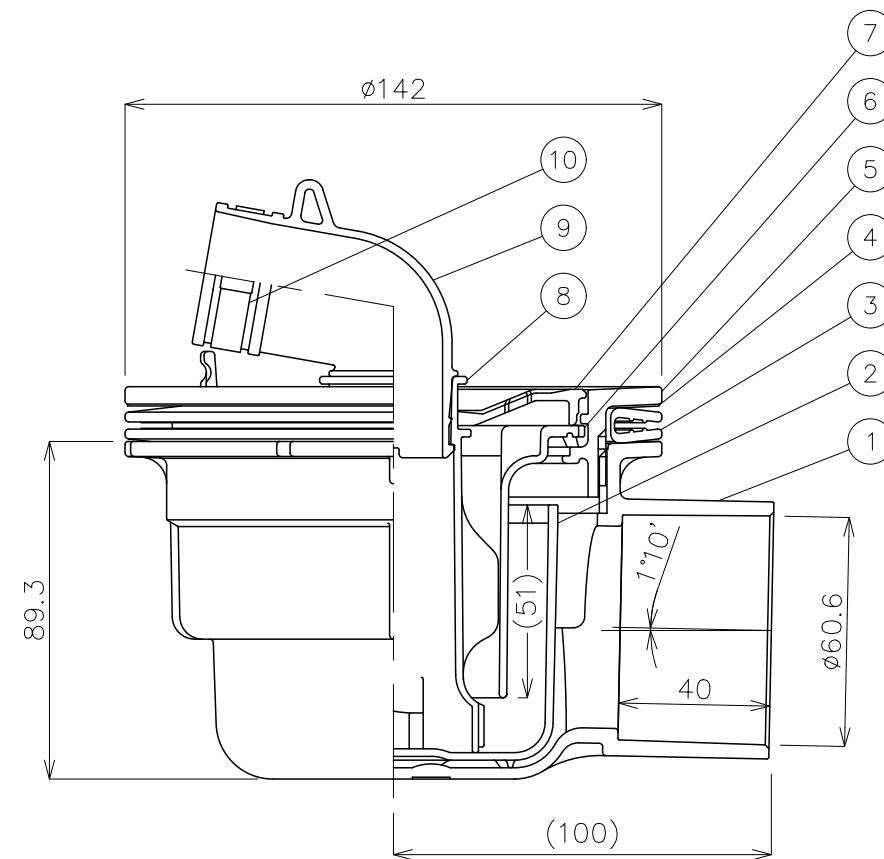
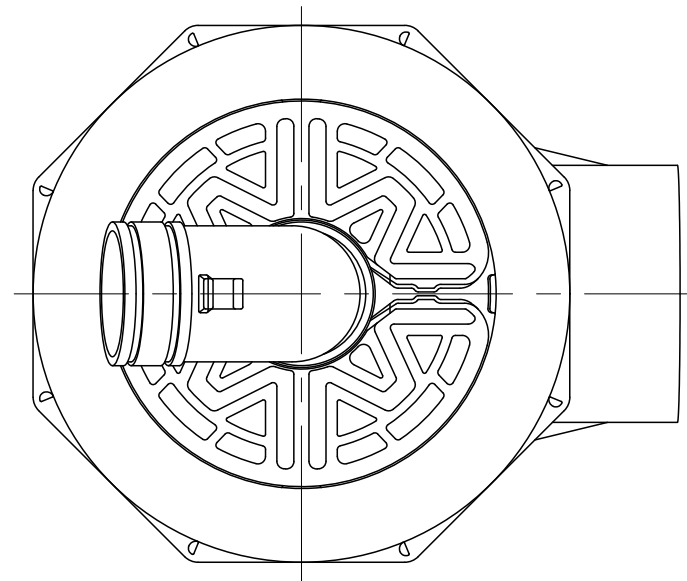


改1
改2
改3

普通寸法差	符号	年月日	変更訂正事項	記印	検印
※印寸法は、重要寸法を示す ()内寸法は参考寸法を示す					



10	結束バンド	1		ナイロン66	
9	XT・YT用洗濯機エルボ	1		TPE	
8	XT・YT用泡止めパイプ	1		PP	
7	XT・YT用メザラ	1		PE	
6	XT・YT用防臭パイプPKP	1		ABS、トリブレン	
5	XT・YT用フランジ	1		ABS	
4	マルチラップETポリPK	1		PP	
3	OT-UPK	1		EPDM	
2	防臭OWN OWN-SN	1		PP	
1	トラップ本体 SCT	1		ABS	
記号	品名	数量	寸法	材質・処理・加工	備考
シナネン株式会社				承認	
				承認	図種 トラップ詳細図
					図名 SCT
					図番
					材質 ABS樹脂
尺度	1:2	設計	製図	山崎	写図
			重量	承認	