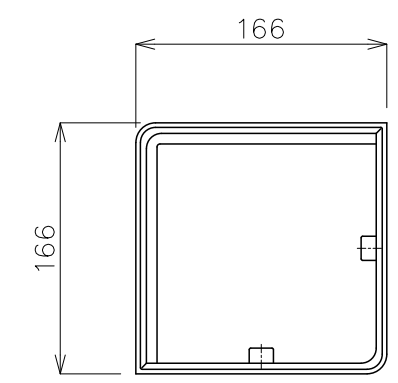
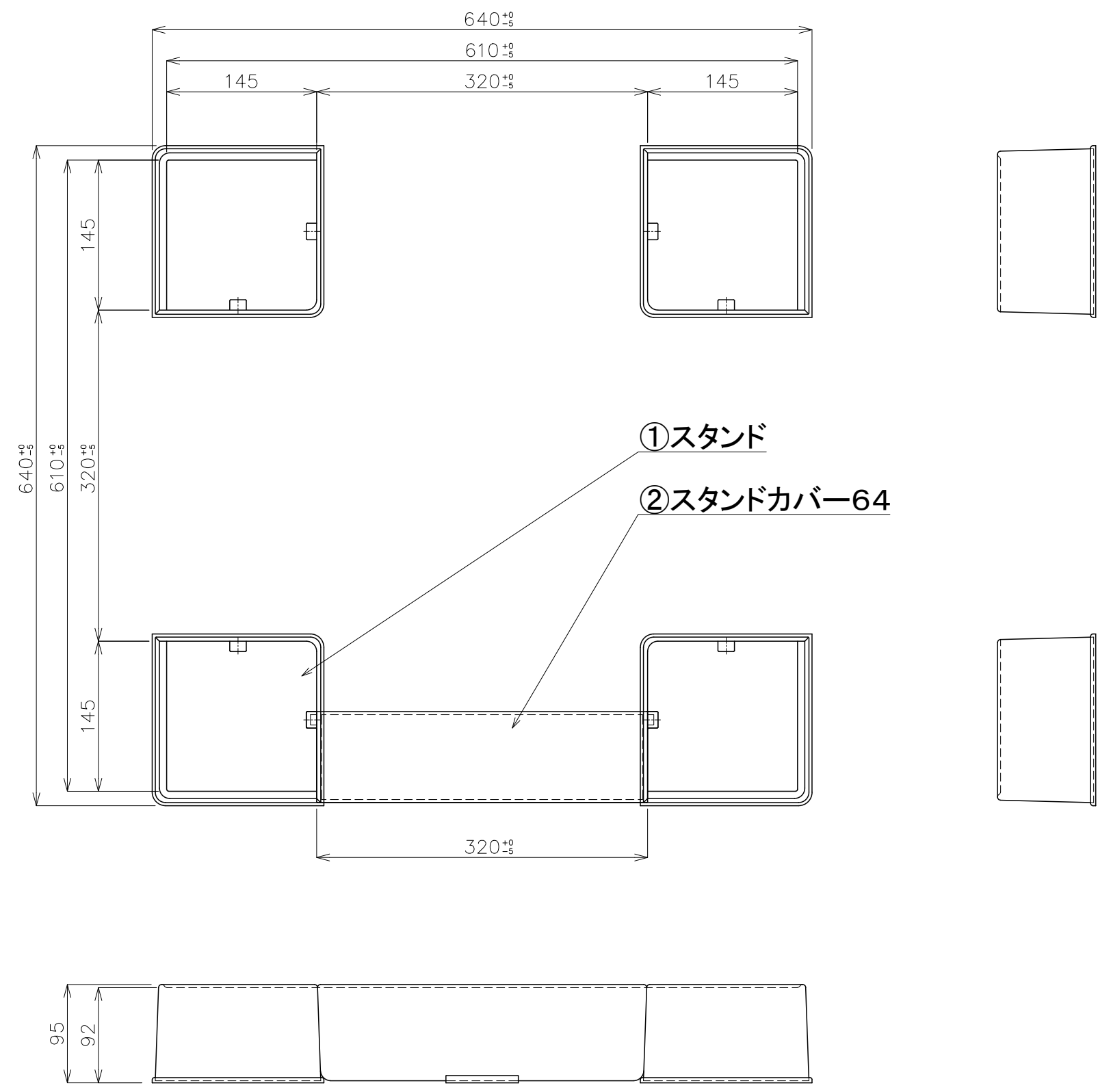
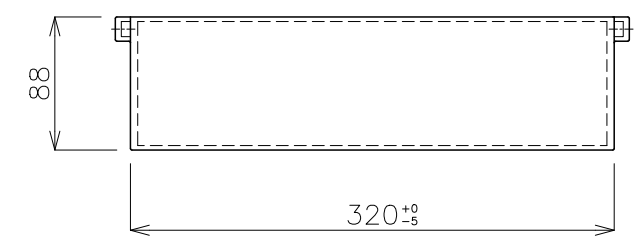


改1
改2
改3

普通寸法差	符号	年月日	変更訂正事項	記印	検印
※印寸法は、重要寸法を示す ()内寸法は参考寸法を示す					



①スタンド



②スタンドカバー64

②	スタンドカバー64	1	88×95 L=320	耐衝撃ポリプロピレン	防振パッド付
①	スタンド	4	166×166×95	耐衝撃ポリプロピレン	防振パッド付
記号	品名	数量	寸法	材質・処理・加工	備考
シナネン株式会社				承認	承認
				図種	ランドリースタンド
				図名	RS-6464MW
				図番	
				材質	耐衝撃ポリプロピレン
尺度	1:5	設計	製図	山崎	写図
			重量	承認	