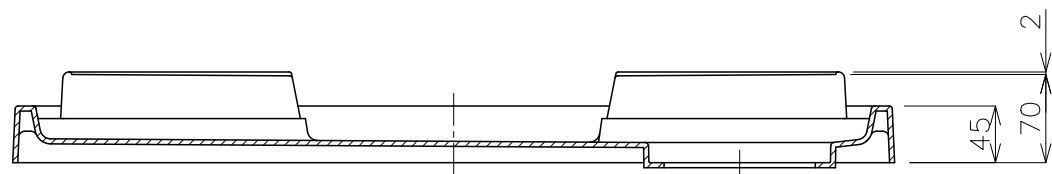
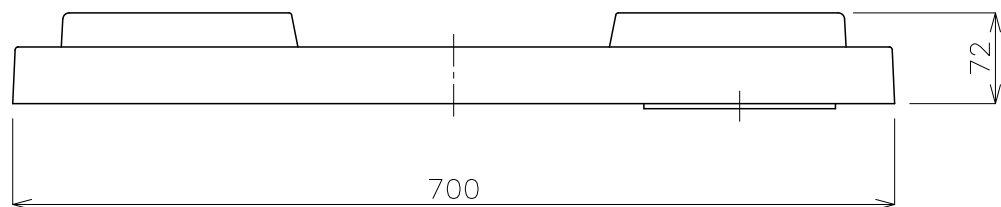
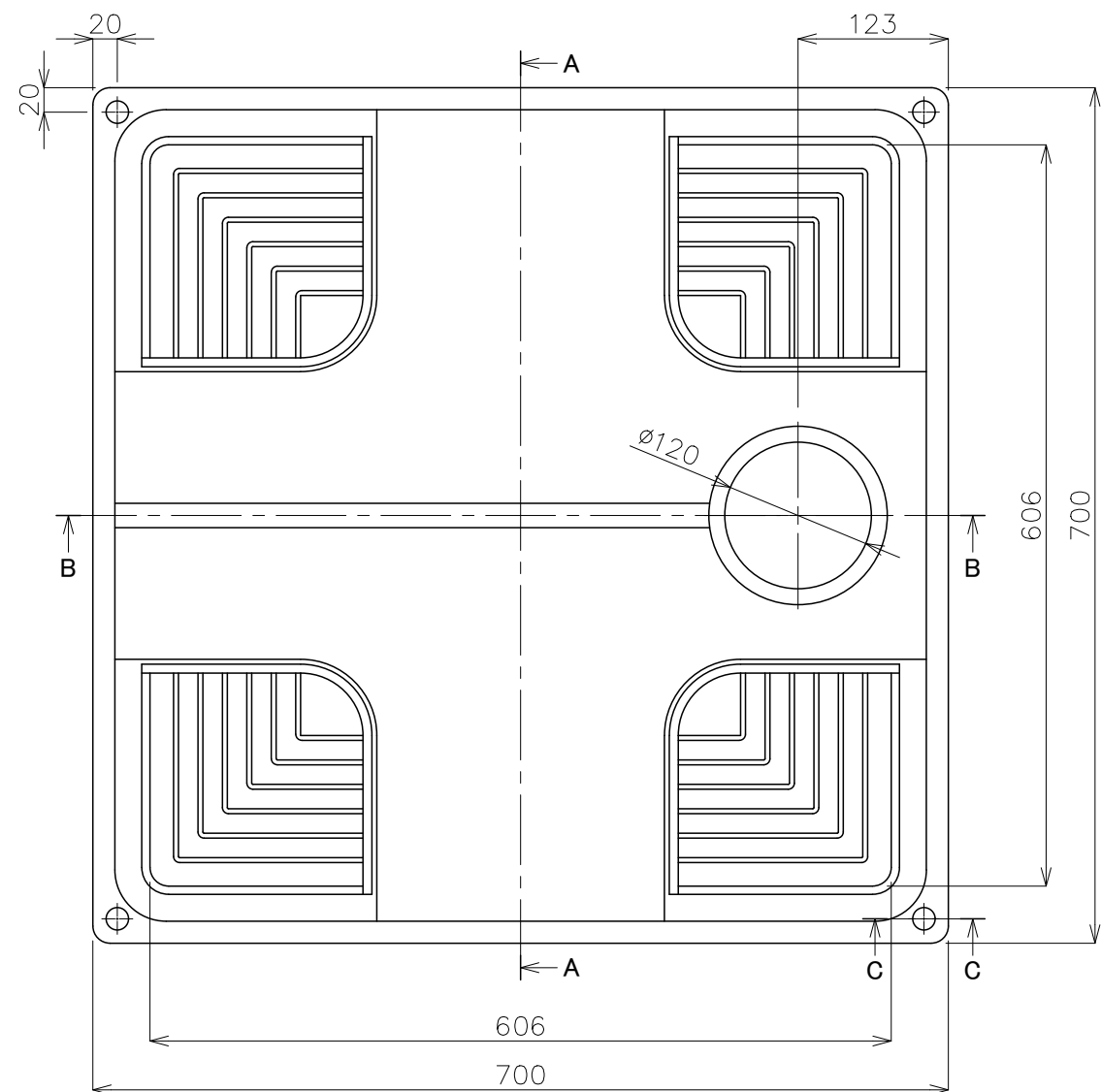
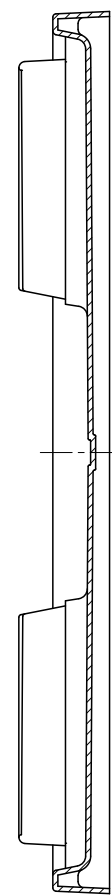


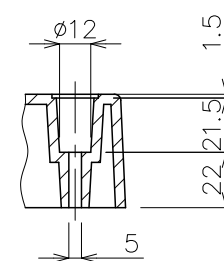
改1
改2
改3



断面 B-B

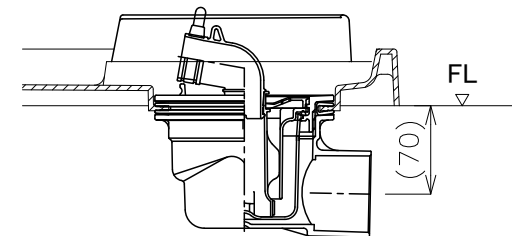


断面 A-A

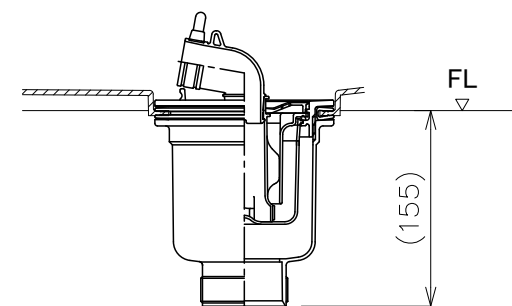


断面 C-C(S=1:3)

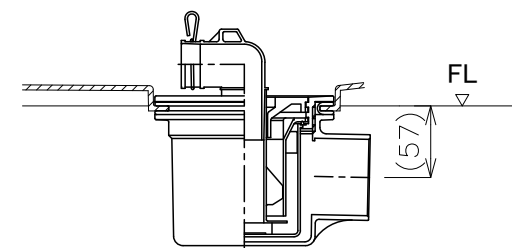
普通寸法差	符号	年月日	変更訂正事項	記印	検印
※印寸法は、重要寸法を示す ()内寸法は参考寸法を示す					



設置例:横引排水トラップ【有色】XT-SNW/W
【透明】XT-C-SNW/W



設置例:縦引排水トラップ【有色】YT-SNW/W



設置例:横引排水トラップ【透明】CT-SNW/W

耐荷重200kg

記号	品名	数量	寸法	材質・処理・加工	備考
シナネン株式会社		承認	承認	図種	洗濯機防水パン
		承認	承認	図名	MSB-7070(嵩上げなし)
尺度	1:6	設計	製図	山崎	写図
		重量	承認	図番	
				材質	耐衝撃ポリプロピレン