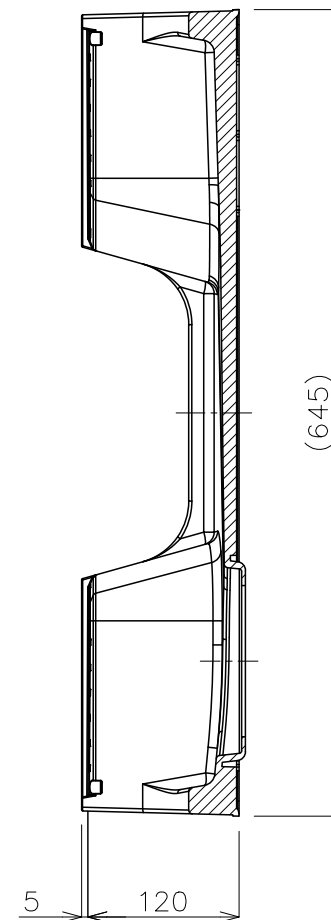
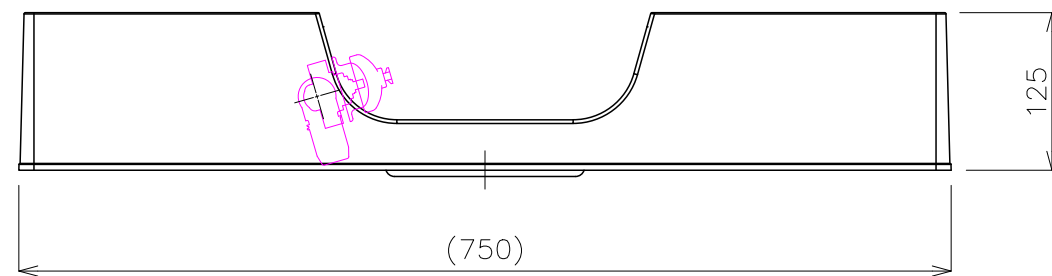
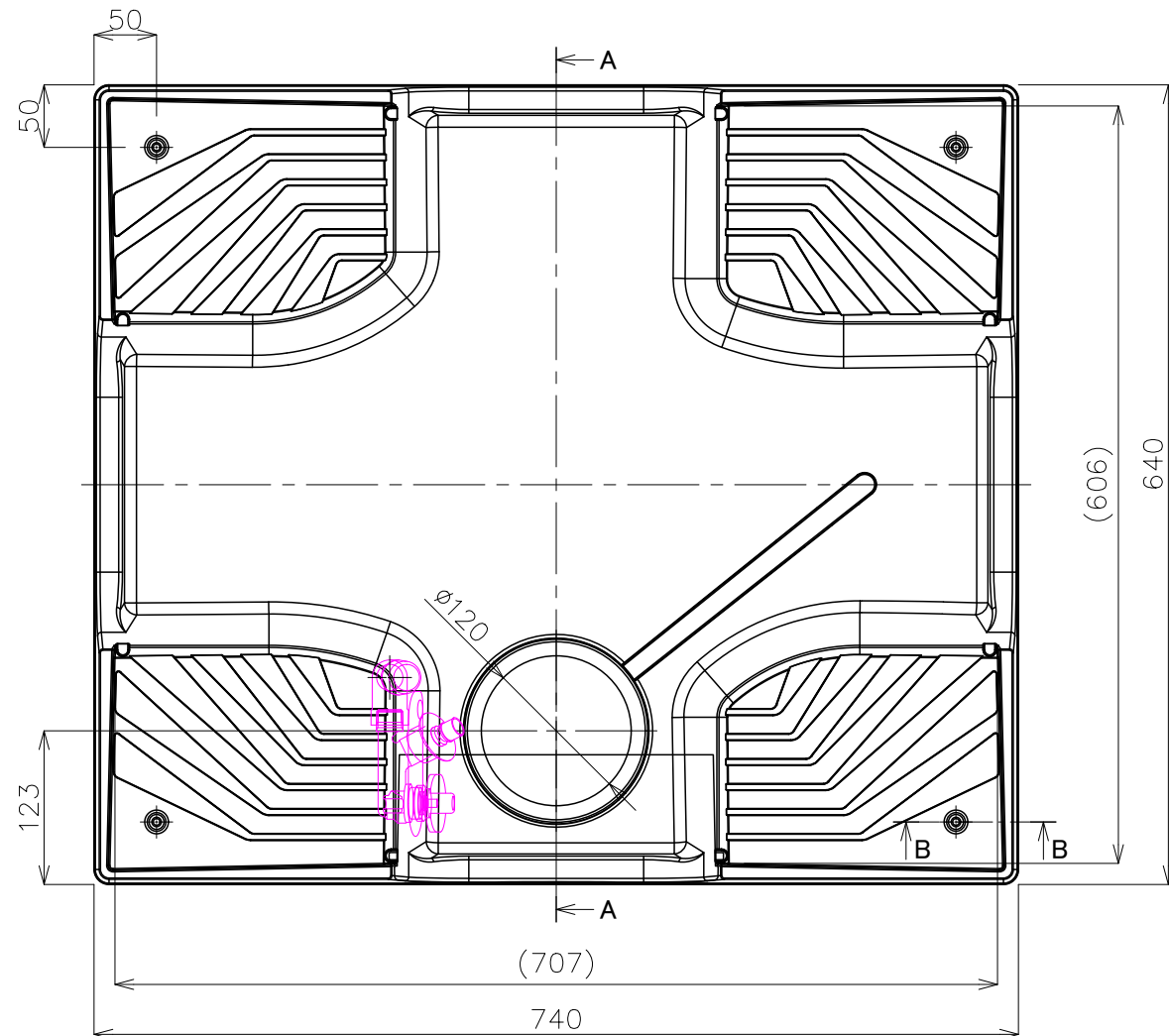
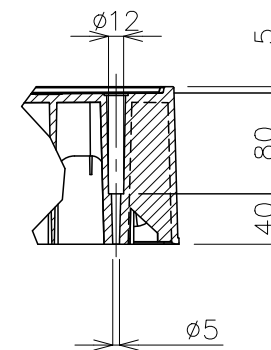


改1  
改2  
改3

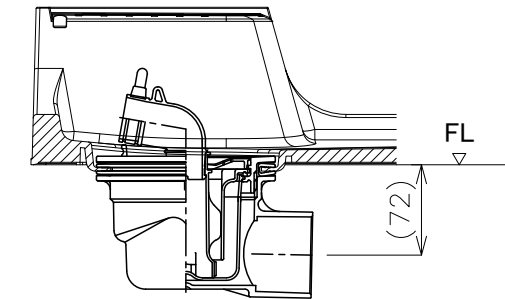
普通寸法差	符号	年月日	変更訂正事項	記印	検印
※印寸法は、重要寸法を示す ( )内寸法は参考寸法を示す					



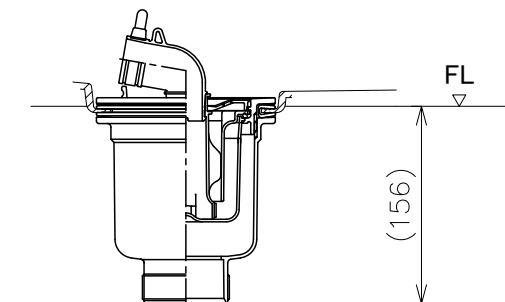
断面 A-A



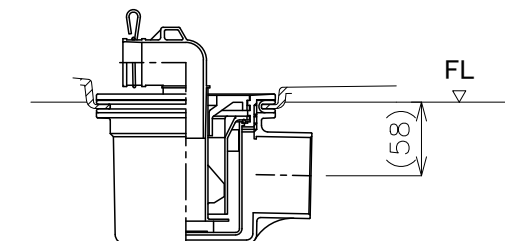
断面 B-B



設置例:横引排水トラップ【有色】XT-SNW、【透明】XT-C-SNW



設置例:縦引排水トラップ【有色】YT-SNW



設置例:横引排水トラップ【透明】CT-SNW

耐荷重200kg

記号	品名	数量	寸法	材質・処理・加工	備考
シナネン株式会社		承認	承認	図種 給水栓付き洗濯機防水パン	
				図名 KSBS-7464	
尺度 1:6	設計	製図	山崎	写図	重量 承認
				材質 再生ポリエチレン	