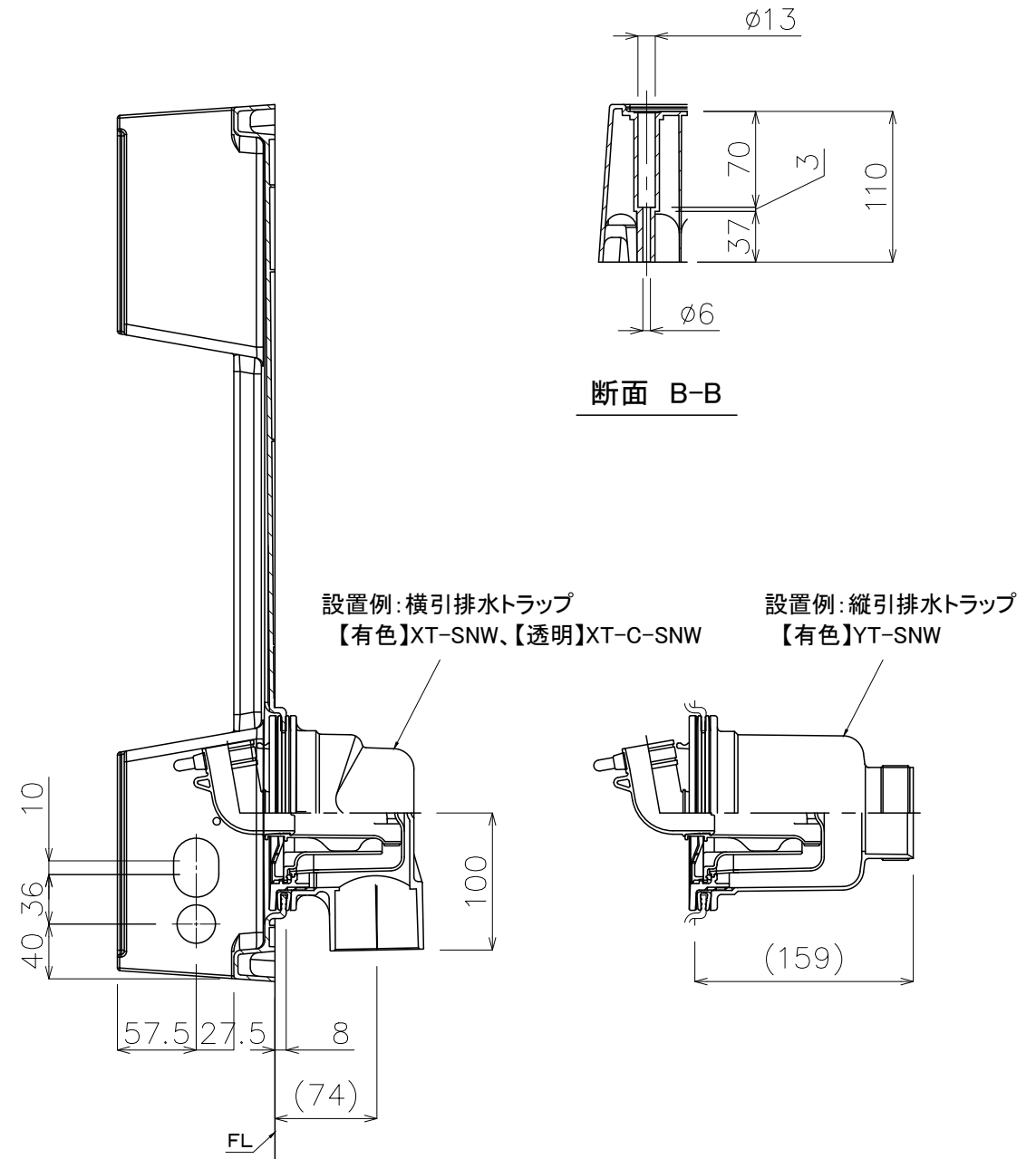
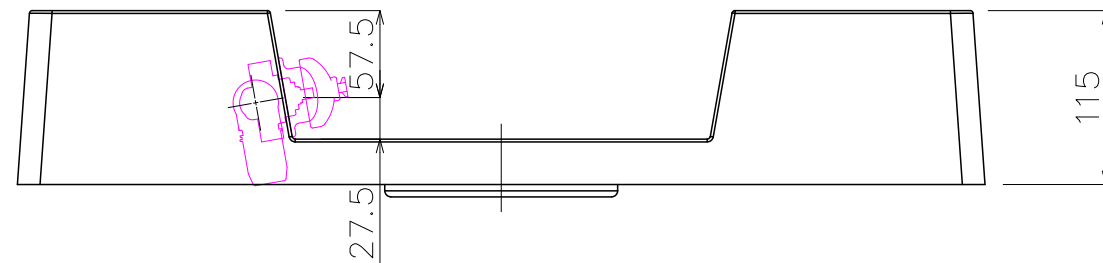
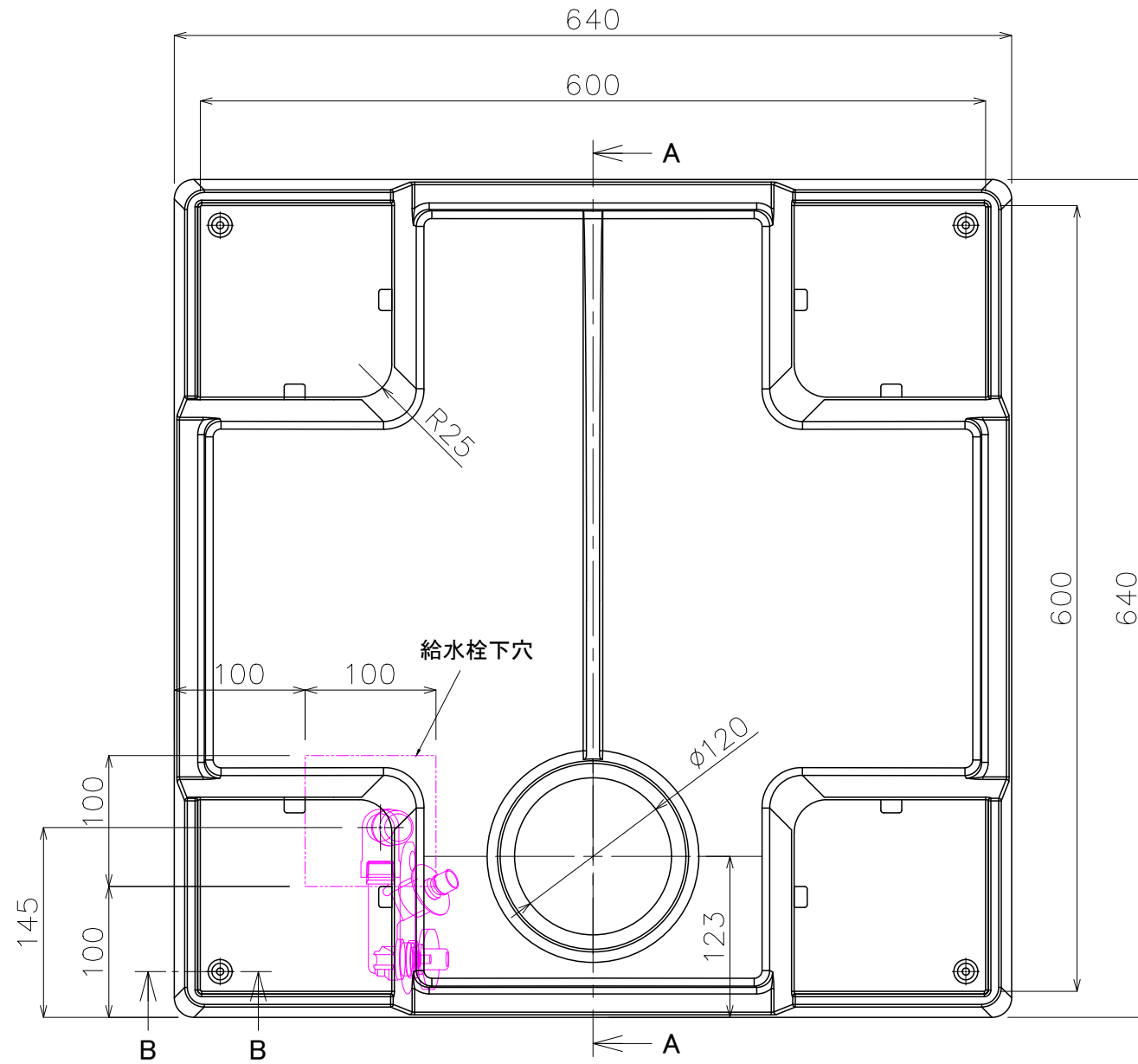


改1
改2
改3

普通寸法差	符号	年月日	変更訂正事項	記印	検印
※印寸法は、重要寸法を示す ()内寸法は参考寸法を示す					



断面 A-A

断面 B-B

設置例:横引排水トラップ
【有色】XT-SNW、【透明】XT-C-SNW

設置例:縦引排水トラップ
【有色】YT-SNW

耐荷重200kg

記号	品名	数量	寸法	材質・処理・加工	備考
シナネン株式会社		承認	承認	図種 給水栓付き洗濯機防水パン	
尺度 1:5	設計	製図 山崎	写図	図名 KSBS-6464	
		重量	承認	図番	材質 耐衝撃ポリプロピレン