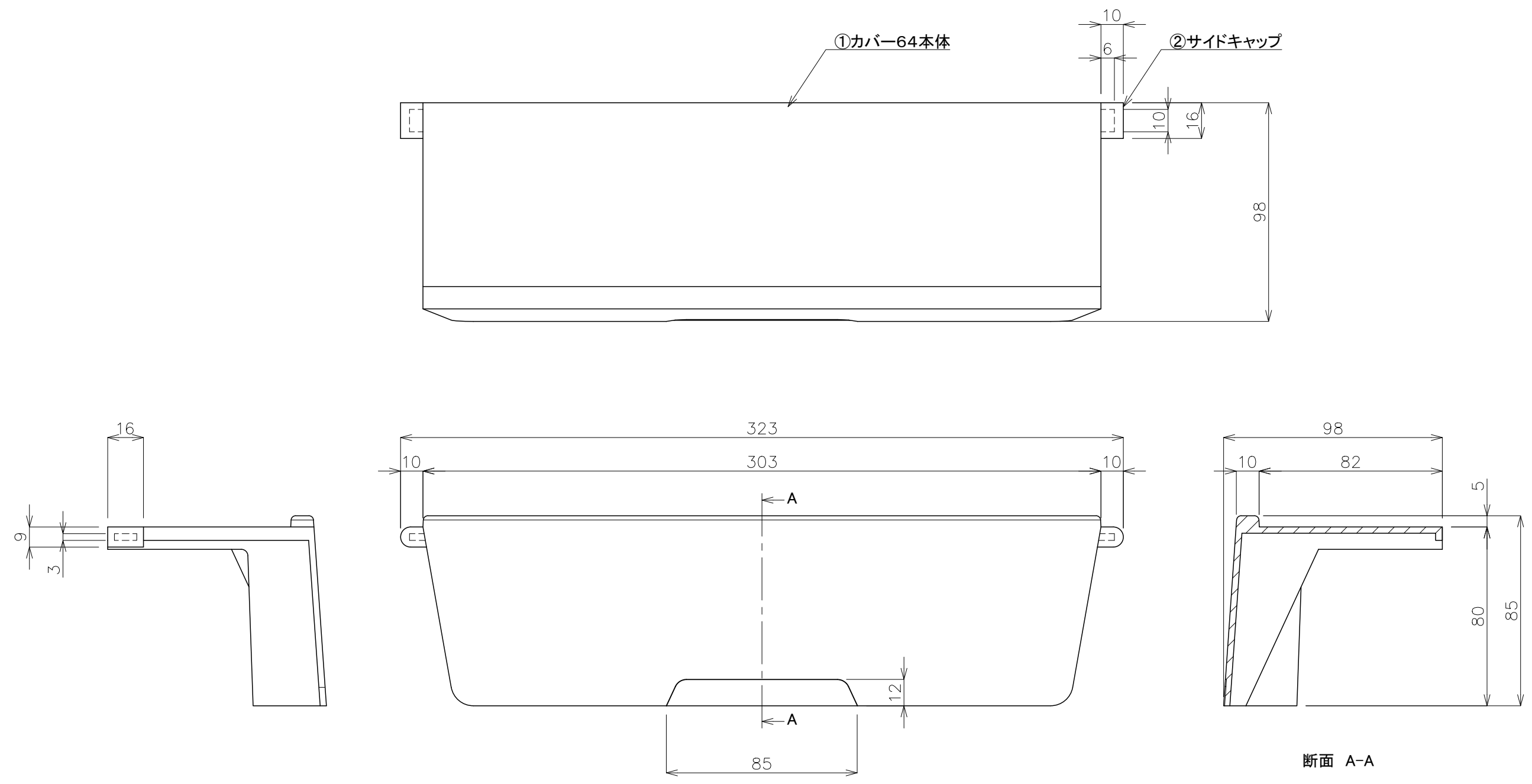


改1
改2
改3

普通寸法差	符号	年月日	変更訂正事項	記印	検印
※印寸法は、重要寸法を示す ()内寸法は参考寸法を示す					



記号	品名	数量	寸法	材質・処理・加工	備考
シナネン株式会社			承認	承認	図種 嵩上げタイプ カバー64
			承認	承認	図名 KSB-C64
尺度 1:2	設計	製図 山崎	写図	重量	承認
				承認	図番
				承認	材質 耐衝撃ポリプロピレン