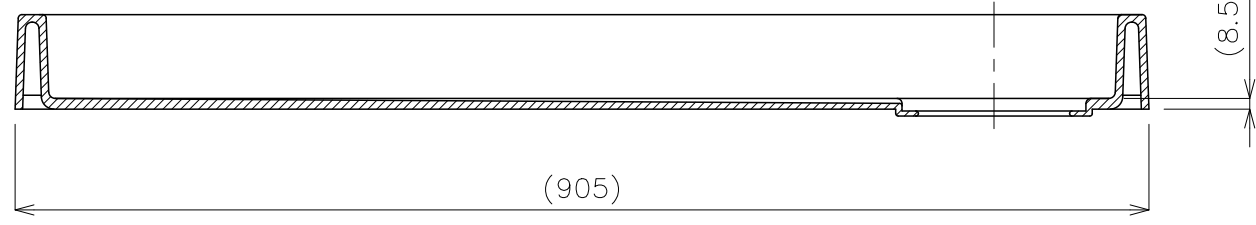
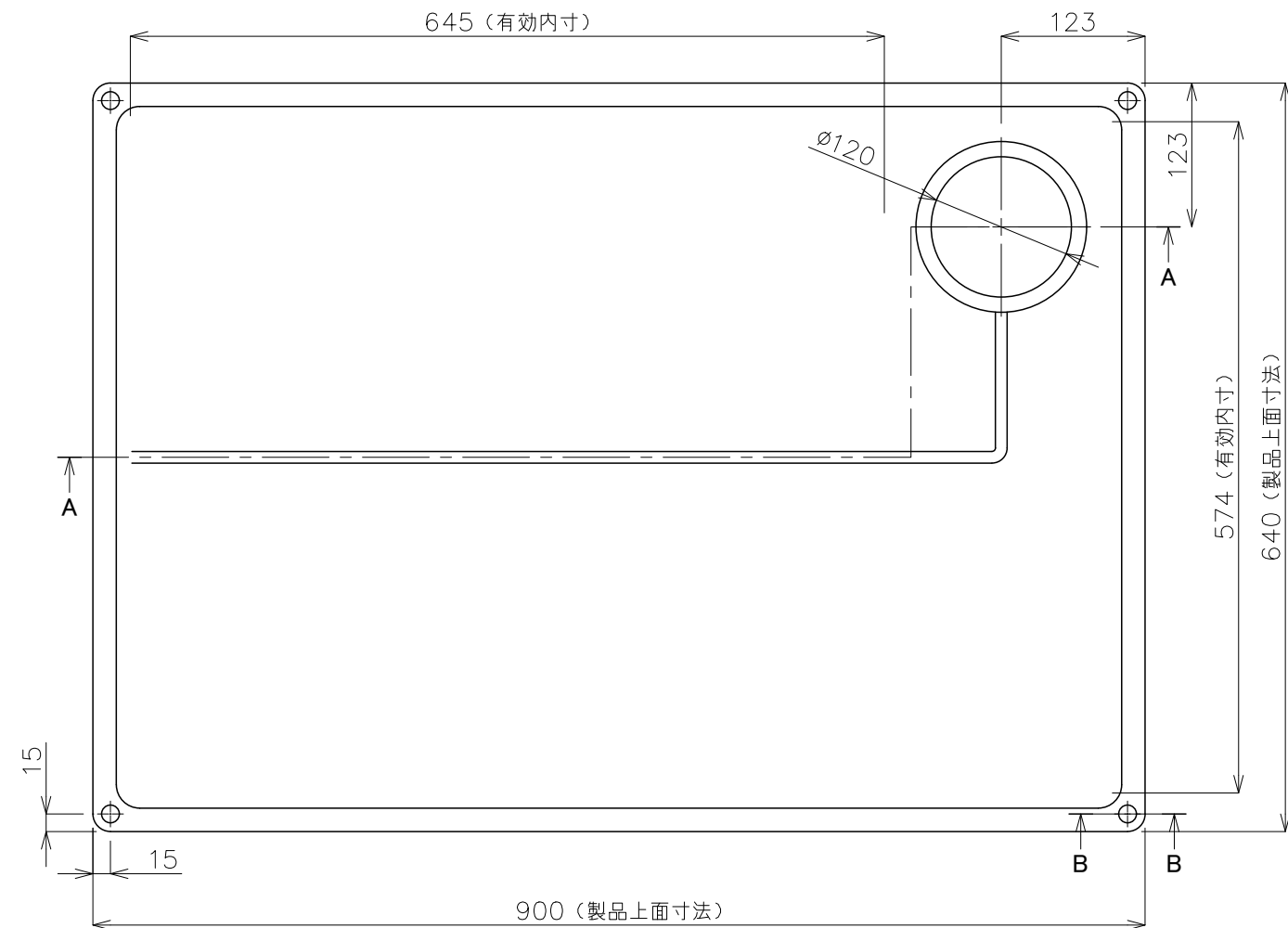
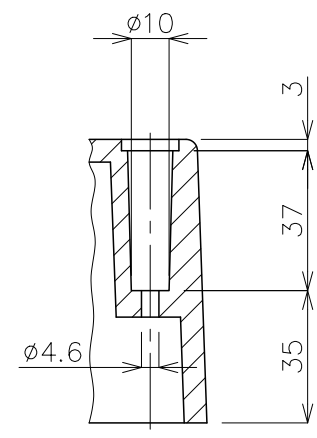
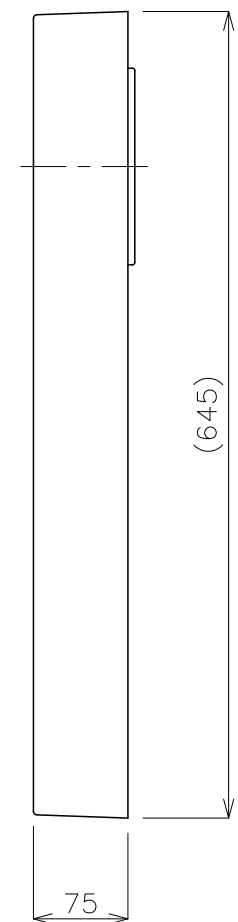


改1  
改2  
改3

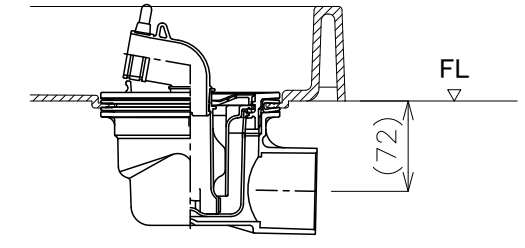
普通寸法差	符号	年月日	変更訂正事項	記印	検印
※印寸法は、重要寸法を示す ( )内寸法は参考寸法を示す					



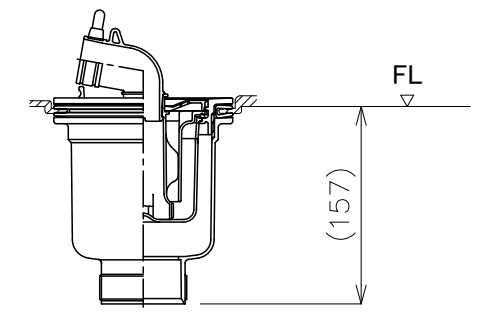
断面 A-A



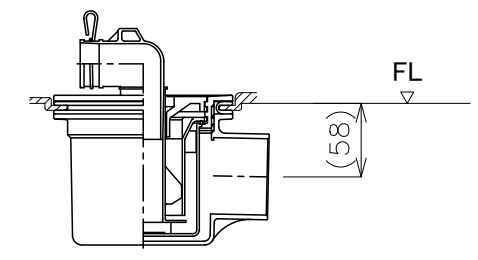
断面 B-B(S=1:2)



設置例: 横引排水トラップ 【有色】XT-SNW、【透明】XT-C-SNW



設置例: 縦引排水トラップ 【有色】YT-SNW



設置例: 横引排水トラップ 【透明】CT-SNW

記号	品名	数量	寸法		材質・処理・加工	備考
シナネン株式会社		承認	承認	承認	図種 洗濯機防水パン	
尺度 1:6	設計	製図	山崎	写図	図名 ESB-9064(L)	
		重量	承認	承認	図番	
					材質 再生ポリエチレン	