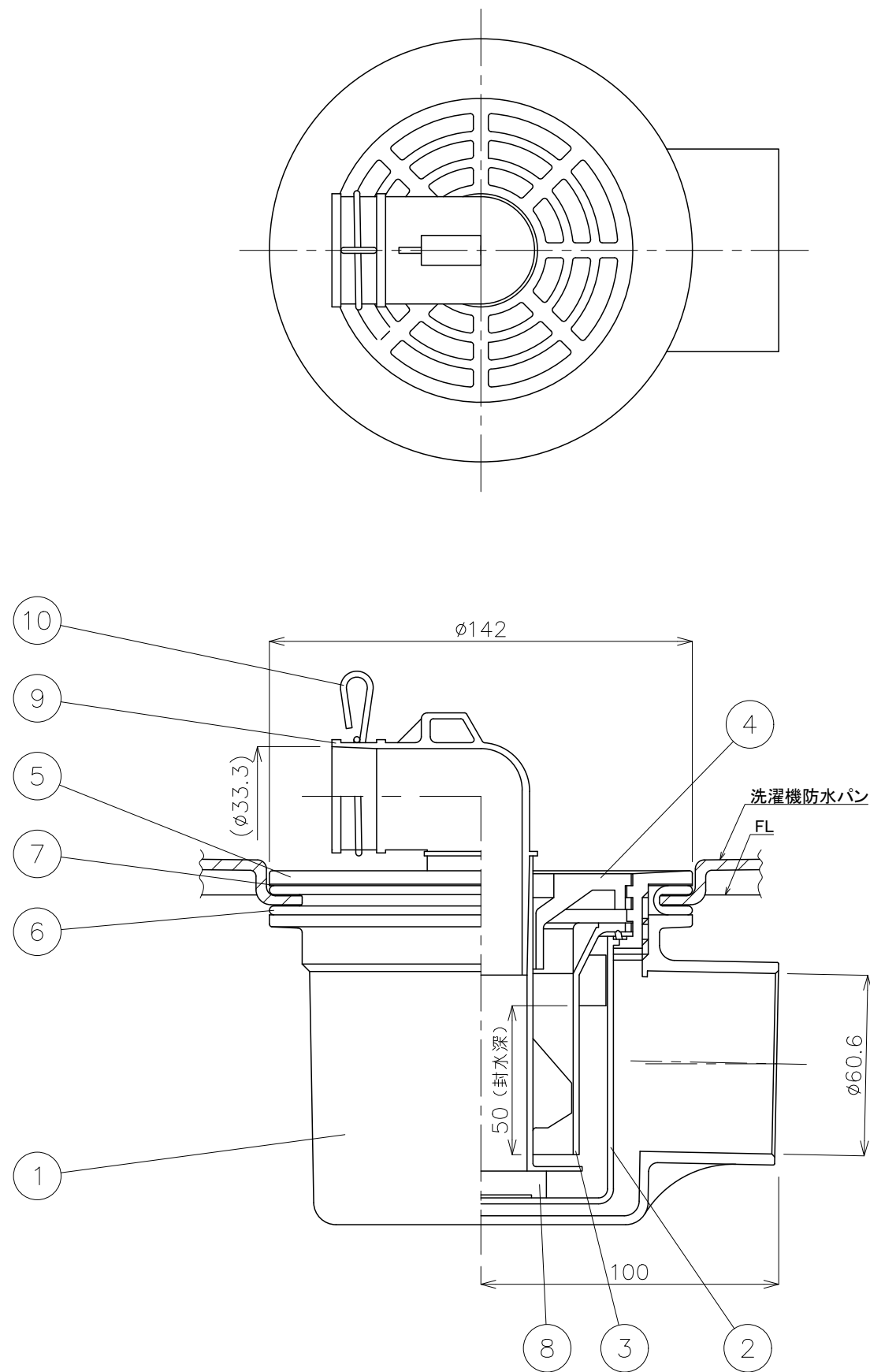


改1
改2
改3

普通寸法差	符号	年月日	変更訂正事項	記印	検印
※印寸法は、重要寸法を示す ()内寸法は参考寸法を示す					



⑩	エルボ用バンド	1		SUS304	
⑨	洗濯機用エルボ	1		エラストマー	
⑧	アワ止めパイプ	1		PP	
⑦	ポリPK	1		PP	
⑥	UPK	1		CR	
⑤	締付けフランジ	1		ABS	
④	メザラ	1		ABS	
③	防臭パイプ	1		ABS	
②	防臭オワン	1		ABS	
①	トラップ本体(透明横引)	1		ABS	
記号	品名	数量	寸法	材質・処理・加工	備考
シナネン株式会社				承認	
				承認	図種 トラップ詳細図
					図名 CT
				承認	図番
					材質 ABS樹脂
尺度	1:2	設計	製図	山崎	写図
					重量
					承認