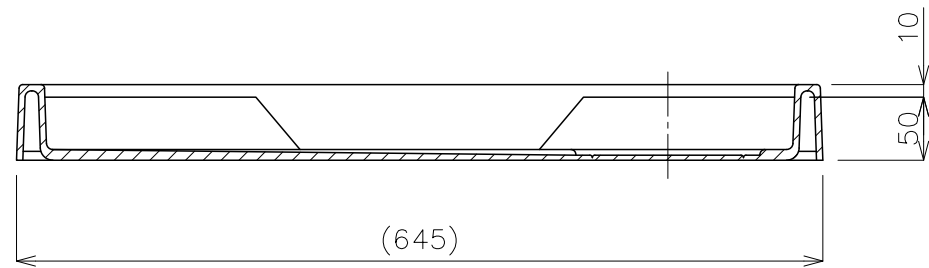
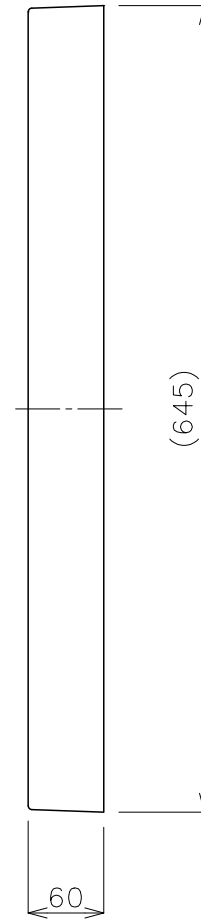
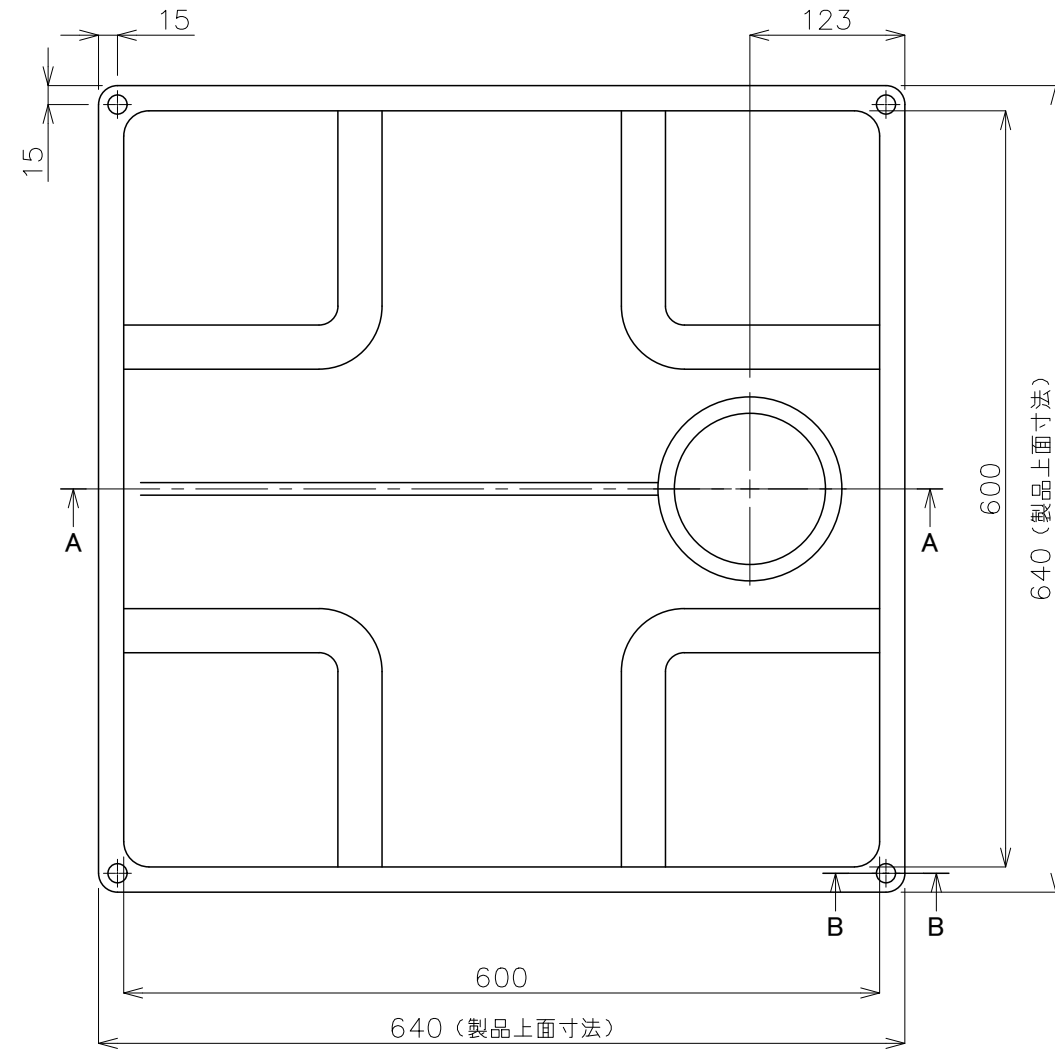
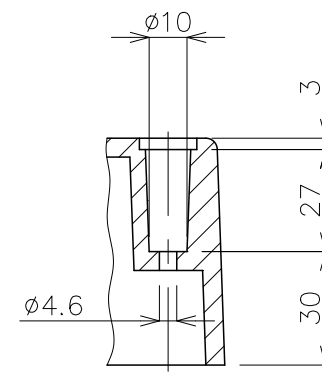


改1  
改2  
改3

普通寸法差	符号	年月日	変更訂正事項	記印	検印
※印寸法は、重要寸法を示す ( )内寸法は参考寸法を示す					



断面 A-A



断面 B-B(S=1:2)

記号	品名	数量	寸法	材質・処理・加工	備考
シナネン株式会社			承認	承認	図種 万能トレイ
					図名 BT-6464
尺度 1:6	設計	製図	山崎	写図	図番
				重量	承認
					材質 再生ポリエチレン