

この度は「シナネン洗濯機防水パン」をご購入いただき誠にありがとうございます。  
「取扱い説明書」は、いつまでも満足してご使用いただく為に正しい取扱いを説明したものです。お取扱いが万一悪かったり、間違ったご使用をされますと商品寿命を縮めたり、安全性を阻害したりすることになります。ご使用前に「取扱い説明書」を必ずご覧くださいませようお願い申し上げます。今後とも弊社商品をご愛顧いただきますようお願い申し上げます。

## 必ずお守りください。(安全にお使いいただくために)

この取扱い説明書では、誤った取り扱いによる事故を未然に防ぐための注意事項にマークを付けて表示しています。マークの意味は次の通りです。

**警告** この表示を無視して、誤った扱いをすると、人が死亡または重傷を負う可能性が想定される内容を示しています。

**注意** この表示を無視して、誤った扱いをすると、人が傷害を負う可能性が想定される内容及び物的障害のみの発生が想定される内容を示しています。

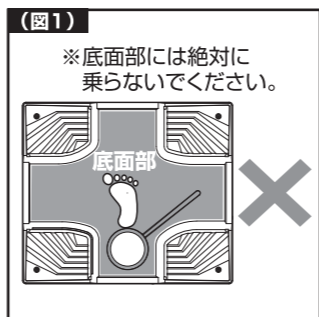
**絵表示の例**

△記号は注意(危険・警告を含む)が必要な内容があることを告げるものです。

○記号は禁止の行為であることを告げるものです。

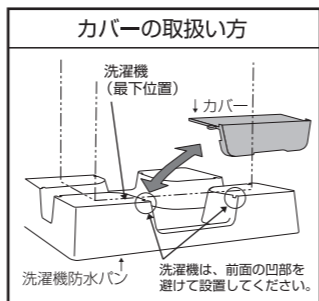
●記号は必ず守っていただきたい内容を告げるものです。

- 警告** … この商品は洗濯機だけを専用に乗せる為の商品です。洗濯機以外のものは乗せないでください。
- 警告** … 小さなお子様やネコ、犬等を洗濯機防水パンの周りで遊ばせないでください。
- 警告** … 洗濯機防水パンの上に乗ったり、踏み台として使用しないでください。転倒し、大ケガをする恐れがあります。
- 警告** … 本体の底面部(図1)には絶対に乗らないでください。また、硬いものを落としたりぶつけたりしないでください。洗濯機防水パンにヒビが入りケガをしたり、漏水により家財などを汚したり腐らせる恐れがあります。
- 警告** … 洗濯機防水パンの上に物を乗せたまま移動させないでください。洗濯機防水パンの上の物が落下・転倒して危険です。
- 警告** … ご使用は本体の取付完了後、安定を確かめてからご使用ください。
- 注意** … 天災等の不可抗力やお客様のお取り扱い上の不注意、不当な修理・改造による故障、破損等は保証いたしかねます。
- 注意** … 洗濯機防水パンにタバコの投げ捨て等をしないでください。樹脂製ですので火事になる恐れや変形・変色する恐れがあります。
- 注意** … 洗濯機防水パンを蹴ったり叩いたりしないでください。洗濯機防水パンにヒビが入りケガをしたり、漏水により家財などを汚したり腐らせる恐れがあります。
- 注意** … 洗濯機の脚が局部荷重にならないように設置してください。



### 洗濯機防水パンのお手入れ方法

- 1 毎日のお手入れは、柔らかい乾いた布で、軽く拭いてください。
- 2 洗濯機防水パンに付着したほこり等の汚れは柔らかい布等で定期的にきれいに拭き取ってください。洗剤を使用される場合は、中性洗剤をご使用ください。磨き粉、研磨剤等で擦らないでください。
- 3 排水トラップ内のゴミ異物等は定期的に掃除して取り除いてください。長年掃除をしないと排水時に水があふれて、床を浸水する恐れがあります。
- 4 溶剤(シンナー・ベンジン)などは使用しないでください。
- 5 洗濯機の脚が排水トラップの上または付近に乗らないようにしてください。
- 6 定期的に洗濯機防水パンを点検し、異常がないか確認してください。



※KSB-7464SNW-N  
KSB-7464SNW(LR)-N  
KSBS-7464SNWは適用外です。

### 使用上のご注意

- 1 洗濯機の排水ホースは洗濯機用エルボより抜けないように付属のホースバンドで確実に締めてください。
- 2 洗濯機の脚が排水トラップの上または付近に乗らないようにしてください。
- 3 1箇所でも洗濯機脚が点荷重(φ30mm未満)になる場合は、長くご愛用いただく為に洗濯機と洗濯機防水パンの間に4箇所とも板またはゴム板を敷いてご使用ください。
- 4 カバーは本製品専用です。他の洗濯機防水パンや他の目的には使わないでください。
- 5 カバーを保管する場合は、高温多湿を避けて保管してください。

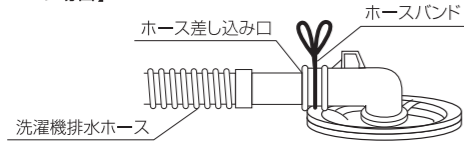
※ 4④のカバーに関する項目は、KSB-7464SNW-N・KSB-7464SNW(LR)-N・KSBS-7464SNWは適用外です。

<b>注意</b>	
<b>●</b> 必ず守ってください	洗濯機を購入される場合は、洗濯機防水パンの大きさと排水位置を確かめてお求めください。大きすぎる洗濯機の場合、設置できない事や、洗濯機防水パンから洗濯機のホースがはみ出してつまずいたり、洗濯機の排水ホースに無理がかかり、排水ホースがはずれたりして、漏水し家財などを汚したり腐らせる恐れがあります。
<b>●</b> 必ず守ってください	洗濯機を設置の際は、洗濯機のホースは洗濯機防水パン内に収めてください。洗濯機防水パンから洗濯機のホースがはみ出しているつまずいたり、洗濯機の排水ホースに無理がかかり、排水ホースがはずれたりして、漏水し家財などを汚したり腐らせる恐れがあります。
<b>●</b> 必ず守ってください	洗濯機防水パンの据付け又は位置を変えたり交換される時は、必ず専門の業者・工事店にご依頼ください。排水接続部の取付けに不備があると、排水時に接続部より漏水し、家財などを汚したり腐らせる恐れがあります。
<b>●</b> 必ず守ってください	洗濯機の排水ホースは、ホース差し込み口に十分差し込み、付属のホースバンドで確実に締め付けてください。取付けに不備があると、排水時に水があふれて、家財などを汚したり腐らせる恐れがあります。
<b>○</b> 禁止	洗濯機防水パンに熱湯(50℃以上)やシンナーなどの溶剤を流さないでください。洗濯機防水パンや排水トラップが変形して漏水し、家財などを汚したり腐らせる恐れがあります。
<b>●</b> 必ず守ってください	排水トラップのお掃除を定期的に行ってください。排水トラップ内にゴミがたまると、排水時に水があふれて、家財などを汚したり腐らせる恐れがあります。
<b>●</b> 必ず守ってください	洗濯機を防水パンに設置する際は、水平且つガタツキが出ないように設置して下さい。洗濯機が故障したり、洗濯機防水パンが破損する恐れがあります。

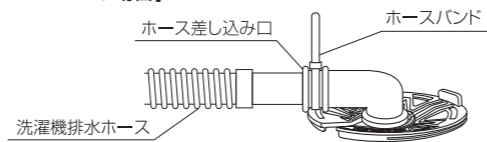
洗濯機排水ホースの差し込み方

- 洗濯機排水ホースは、排水トラップのホース差し込み口に十分差し込んでください。洗濯機排水ホース差し込み後、付属のホースバンドで締め付けてください。

【CT-SNWの場合】



【XT-SNW・YT-SNWの場合】



お手入れの仕方

- 排水トラップ内の糸くず、毛髪等を取り除いてください。排水トラップは右図のように、①～⑤の部品が取り外しできます。お掃除後は、逆の手順で確実に戻してください。  
※締め付けフランジは絶対にゆるめないでください。

- 柔らかい布かスポンジに「中性洗剤」をつけて洗ってください。タワシ等では洗わないでください。

- 「中性洗剤」及び「洗濯用洗剤」以外は、各部品をいためる可能性がありますので、使用しないでください。

※特に、「酸性」「アルカリ性」の表示のある洗剤及びクレンザー、シンナー、床ワックス、はく離剤等は絶対に流さないでください。

**注意**

右図の締め付けフランジは、絶対にゆるめないでください。

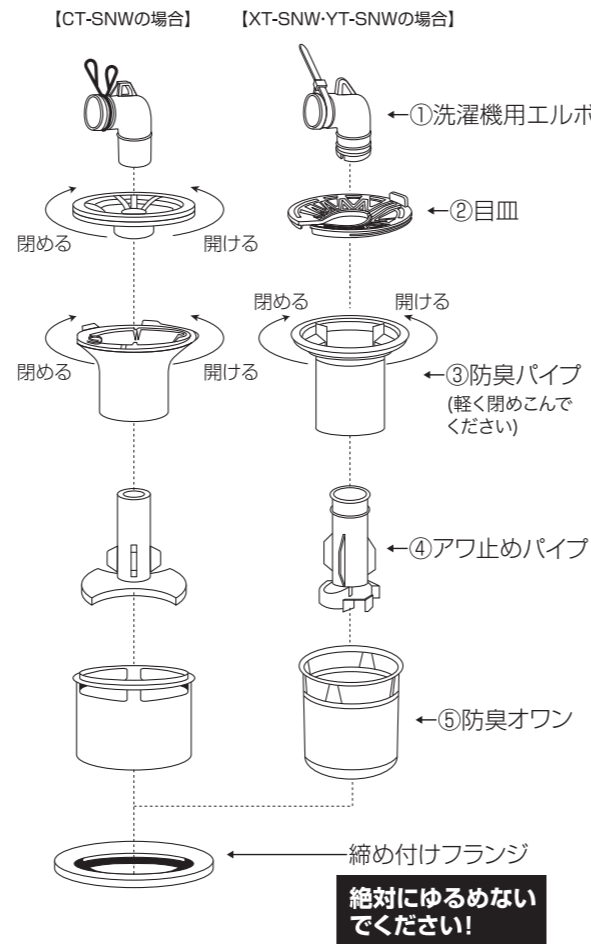
この部品がゆるむと漏水し、家財などを汚したり腐らせる恐れがあります。

お手入れ後の取付けの際、右図の③防臭パイプは、必ず軽くねじ込み、セットしてください。

この部品を強くねじ込むと、次回の取り外しの際に、取り外しが困難になる恐れがあります。

排水トラップ取り外し可能部品

①～⑤



【XT・YT目皿のはずし方】

取付時は凹みをパイプに合わせ押し込んでください。



洗濯機防水パンの廃棄について

- この洗濯機防水パンを廃棄される場合は、許可を受けている処理業者に処理を依頼してください。

保証書

お引き渡し致しました商品について下記の通り保証致します。

- ①保証期間…  
本商品はお取付日から2年間（防水性能は5年間）とします。
- ②保証内容…  
保証期間中の不具合につきましては当社の責による場合、無償で当該部品のお取り替えまたは補修を致します。
- ③摘要除外…  
保証期間中であっても次のような場合には摘要を除外させていただきます。  
A. 当社の仕様または構造に影響を及ぼす改造や変更が加えられこれが原因の場合。  
B. 故意または過失による場合。  
C. シナネン洗濯機防水パン取扱い説明書に示す記述事項によらない為に発生した場合。  
D. 火災、地震、その他天変地異により発生した場合。  
E. 本施工方法外による故障及び損傷。  
F. 業者及び連絡先なきもの。

※保証期間中における不具合につきましては、必ず本証を販売会社にご提示ください。本証のご提示なき場合は、実費を申し受ける場合がありますので本証は大切に保管してください。

品名	シナネン洗濯機防水パン ベストレイ®		
ご購入者	〒 住所: 氏名: 電話: Ⓜ		
保証期間	2年間	お取付日	年 月 日
据付業者	〒 住所: 氏名: 電話: Ⓜ		
販売会社	〒 住所: 氏名: 電話: Ⓜ		

注) ①本書は日本国内においてのみ有効です。②部品は10年間保有しています。

シナネン株式会社

〒140-0002  
東京都品川区東品川1丁目39番20号  
TEL. 03-6478-7890 FAX. 03-6478-7891

※本商品はPL保険に加入しています。