

施工説明書

洗濯機防水パン ベストレイ® KSB-7464 <74嵩上げタイプ>

施工業者様

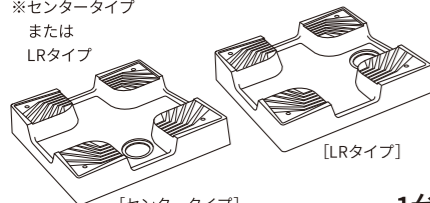
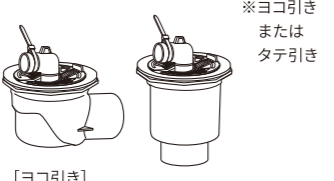

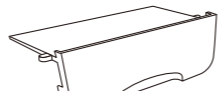

この度は当社製品をご購入いただき誠にありがとうございます。

「施工説明書」は、正しい施工方法を説明したものです。誤った施工をされますと商品寿命を縮めたり、安全性を阻害する原因となります。施工の前に「施工説明書」を必ずご覧くださいませようお願い申し上げます。

今後とも当社製品をご愛用いただきますようお願い申し上げます。

部品一覧

部品の有無を確認してください。給水栓付き (KSBS-7464) は専用部品があります。別紙もご確認ください。

<p>① 本体 (洗濯機防水パン)</p> <p>※センタータイプ または LRタイプ</p>  <p>[センタータイプ] 1台</p>	<p>② 排水トラップ</p> <p>※ヨコ引き または タテ引き</p>  <p>[ヨコ引き] 1セット</p>	<p>③ 固定ビス (M5×65mm)</p>  4本	<p>⑤ カバー</p>  1個 <p>※下記の機種にカバーは同梱されていません。 KSB-7464SNW(C/LR)-N KSBS-7464SNW</p>
		<p>④ ビスカバー</p>  4個	

施工上のご注意

⚠ 注意



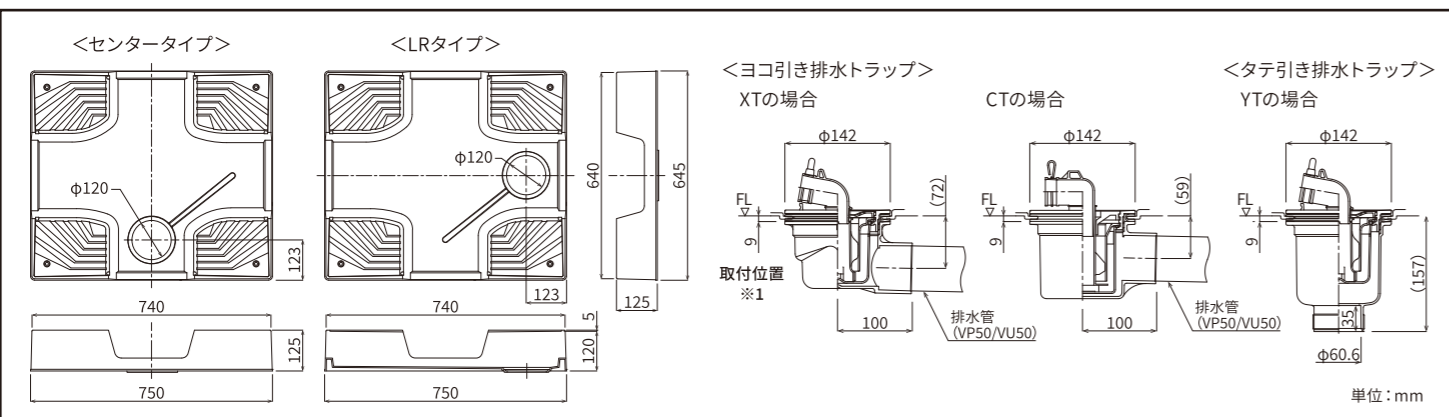
- 工事が完了するまで養生を確実に行ってください。(製品が破損し、漏水の原因となります。)
- 排水管接続はVP50/VU50にて確実に施工してください。(排水管接続に不備があると漏水の原因となります。)
- トラップ開口部は必ず施工手順の指示どおりに点検蓋で補強してください。防水パンの変形・破損・水残りの原因となります。
- 防水パンは床と水平になるように設置してください。
- トラップに同梱されているUパッキンは、防水パンに確実に取付けてください。(漏水の原因となります。)
- 排水検査は、防水パンの汚れを拭き取ってから行ってください。(ホコリなどの汚れが残っていると、防水パン上に水が残ることがあります。)
- 本品の施工完了後、安定を確かめてからご使用ください。



- 防水パンの上に仕上壁を立上げないでください。
- 火気などを近づけないでください。(変形の原因となります。)
- 防水パンに締付フランジを組付ける際、ネジ部に潤滑剤を塗布しないでください。(製品の劣化の原因となります。)
- 電動ドライバーを使用してビスを締付ける場合は、締めすぎないようにしてください。(締めすぎると防水パンの破損の原因となります。)
- 防水パン・トラップに強い衝撃を与えたり、無理な荷重を加えたりしないでください。
- 塗料やシンナーなどを付着させないでください。
- 本品の上に絶対に乗らないでください。
- 本品の上に物を載せたまま移動させないでください。

寸法図

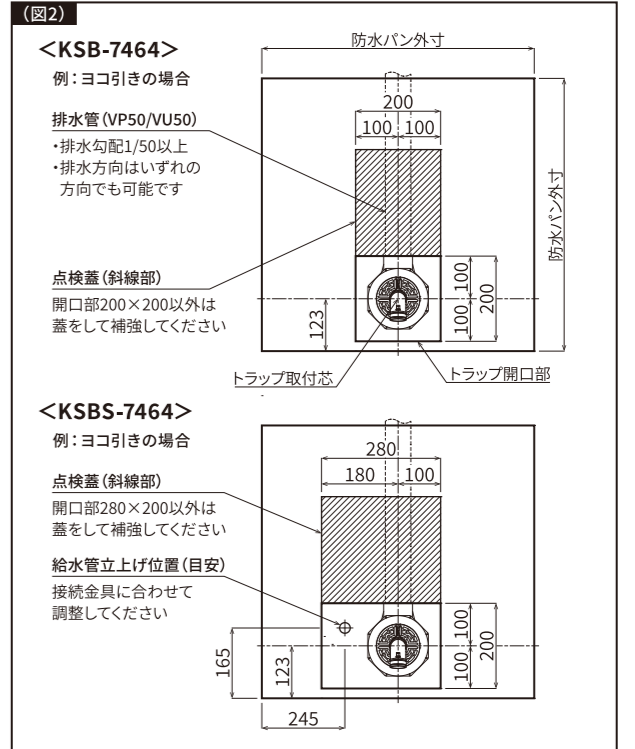
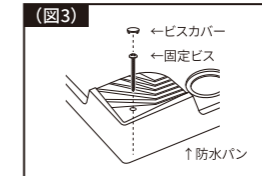
(図1)



施工方法

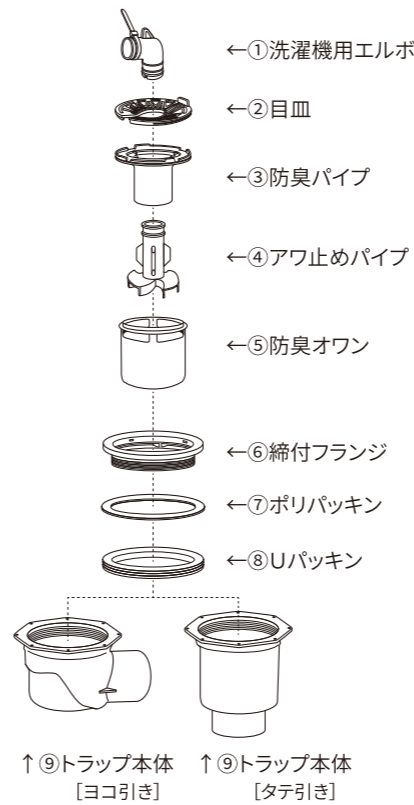
給水栓付き (KSBS-7464) は事前に防水パン本体に給水栓を取付けてください。

- 防水パンの設置場所を正確に決めてください。
 - 仕上がり床にトラップ開口部 (取付用穴) を開けてください。(図2)
 - ヨコ引きの場合、トラップに接続できる適切な位置まで排水管を伸ばしてください。タテ引きの場合、トラップ取付芯に来るように排水管を立上げてください。トラップ本体の上面レベルがFLから9mm下がった位置より高くないように注意してください。(図1) 取付位置※1 (レベルが高いとトラップが盛り上がり、水残りの原因となります。)
 - トラップの排水口と排水管を接着剤にて接続してください。
 - 給水栓付き (KSBS-7464) は水栓金具と給水管を接続してください。
 - 防水パンとトラップを固定して取付けてください。(図4)
 - 防水パンを固定ビスで床に固定し、ビスカバーでフタをしてください。(図3) 電動ドライバーを使用する場合、締付けすぎないように注意してください。
 - 給水栓付き (KSBS-7464) は ⑤ 施工後の確認、⑥ 耐圧検査を行ってください。
 - カバーを取付けてください。
- ※下記の機種にカバーは同梱されていません。
KSB-7464SNW(C/LR)-N KSBS-7464SNW



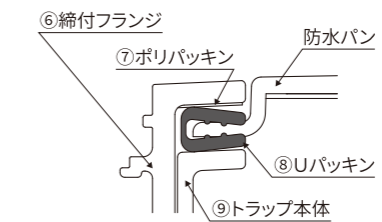
トラップの取付け

(図4)



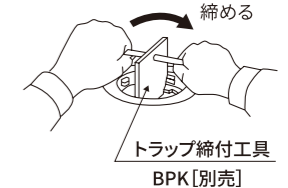
- 防水パンの穴部に⑧Uパッキンをはめて⑦ポリパッキンを介して⑥締付フランジと⑨トラップ本体を締付工具で締付けてください。
- ⑥締付フランジに⑤防臭オワンと④アワ止めパイプをセットし③防臭パイプを⑥締付フランジに手締めで軽く締めてください。
- ②目皿を④アワ止めパイプに取付け⑥締付フランジにセットしてください。
- ④アワ止めパイプに①洗濯機用エルボを十分差込んでください。

洗濯機用防水パンに部品組付け



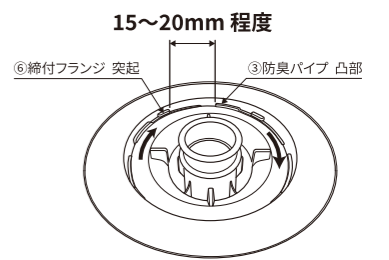
【トラップ取付け時の注意事項】

トラップは水平に設置してください。締付け時にオイルなどの潤滑剤は使用しないでください。トラップが破損し漏水の原因となります。



【防臭パイプ締付け時の注意事項】

③防臭パイプは下図を目安に⑥締付フランジ 突起と③防臭パイプ 凸部の距離が15~20mm程度になるまで手締めしてください。



≡ 施工後の確認 ≡

- 防水パンにガタツキがないか確認してください。
- 配管接続部からの漏水がないか水を張って確認してください。

シナネン株式会社

〒140-0002
東京都品川区東品川一丁目39番20号

TEL. 03-6478-7890
FAX. 03-6478-7891

※本商品はPL保険に加入しています。