

取付説明書

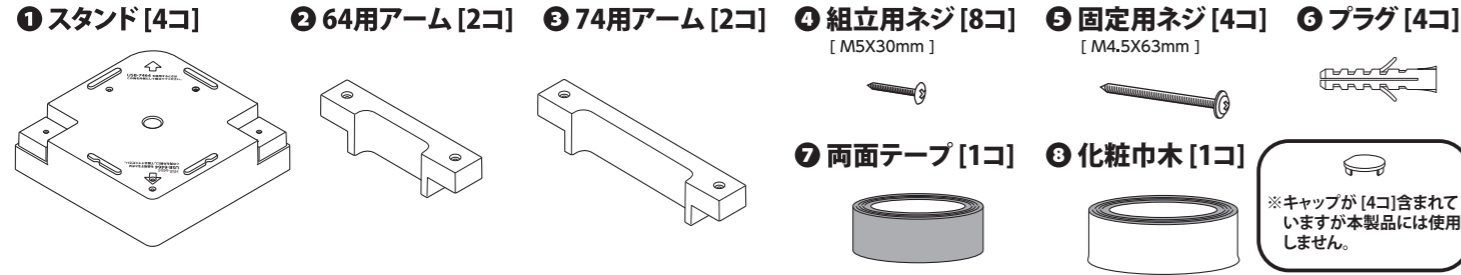
フロアアップベース FUB-7464SNWの場合

ベストレイ シナネン製床上点検タイプUSB-7464仕様

※ご使用前に、別紙の「取扱説明書」をよくお読みのうえ、正しくお使いください。
 ※「取扱説明書」に示した注意事項は、状況によって重大な結果に結び付く可能性があります。いずれも安全に関する重要な内容を記載していますので、必ず守ってください。
 ※施工完了後、試験運転を行い異常がないことを確認するとともに、説明書にそってお客様に使用方法、お手入れの仕方を説明してください。

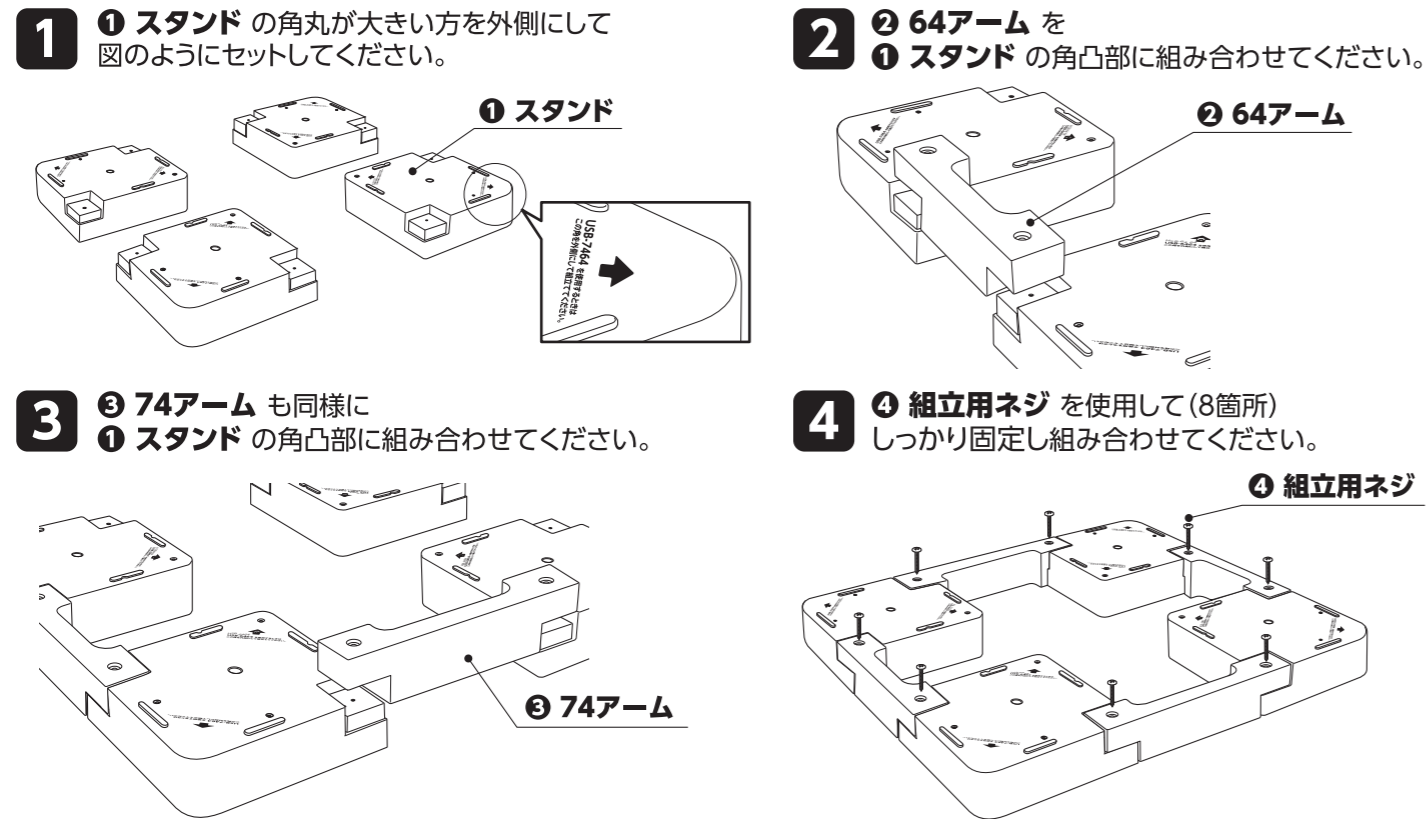
●表示内容を無視して誤った使い方をした時に生じる危害や損害の程度を次の表示で説明しています。

同梱部品一覧 部品の有無をご確認ください。



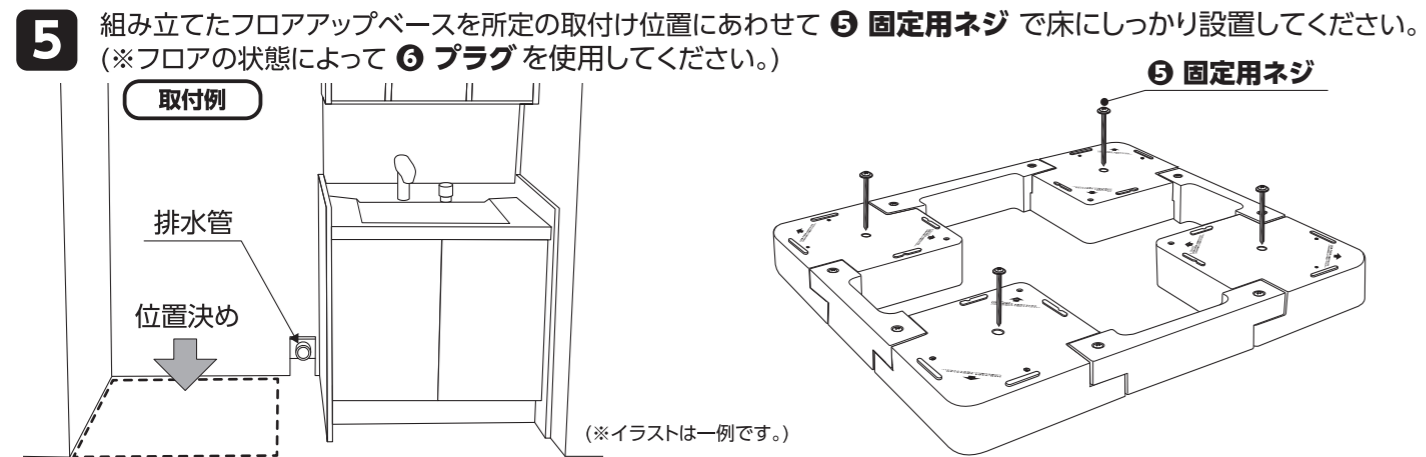
製品の組立て方 組み立てをする前に、周辺の片付けや掃除をしてください。

まずは、本製品を組み立てます。

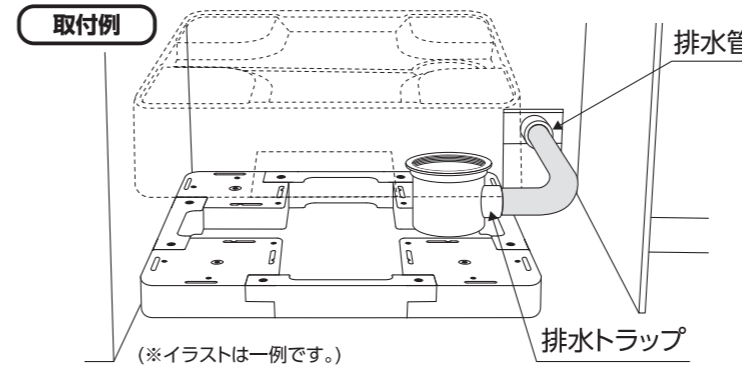


製品の設置 固定する位置を決めてください。

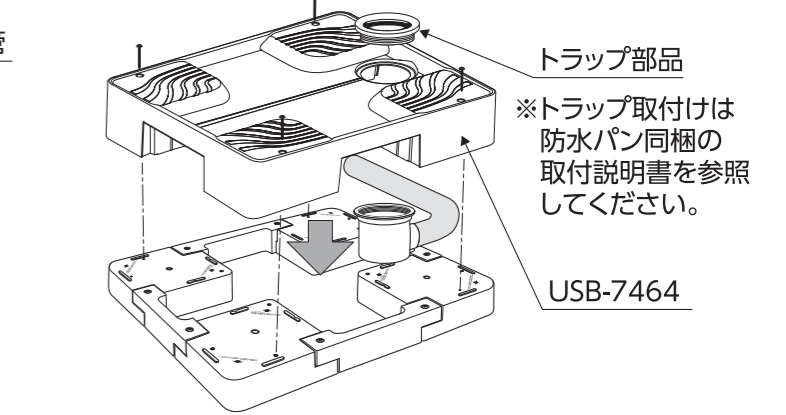
本製品を所定の位置に設置します。 ※ 設置方法は現場によって異なるため状況に合わせて施工してください。



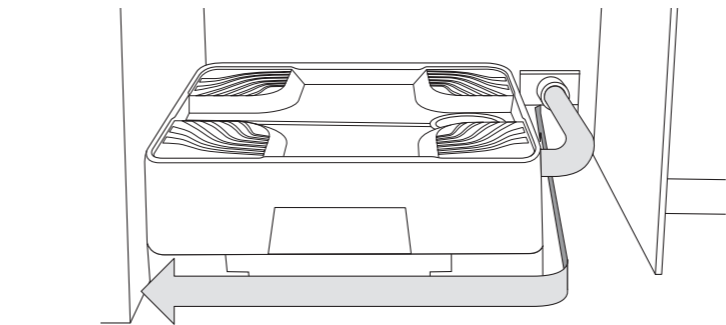
6 あらかじめ設定されている排水管と洗濯機防水パンの排水トラップを接続します。(※確実に接着したことを確認してからご使用ください)



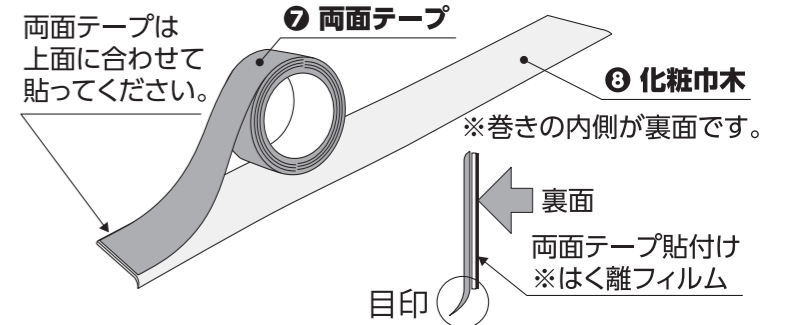
7 床に固定したフロアアップベースの上に床上点検洗濯機防水パンUSB-7464を重ねて取付けます。(※取付け用部品は防水パンに同梱されています)



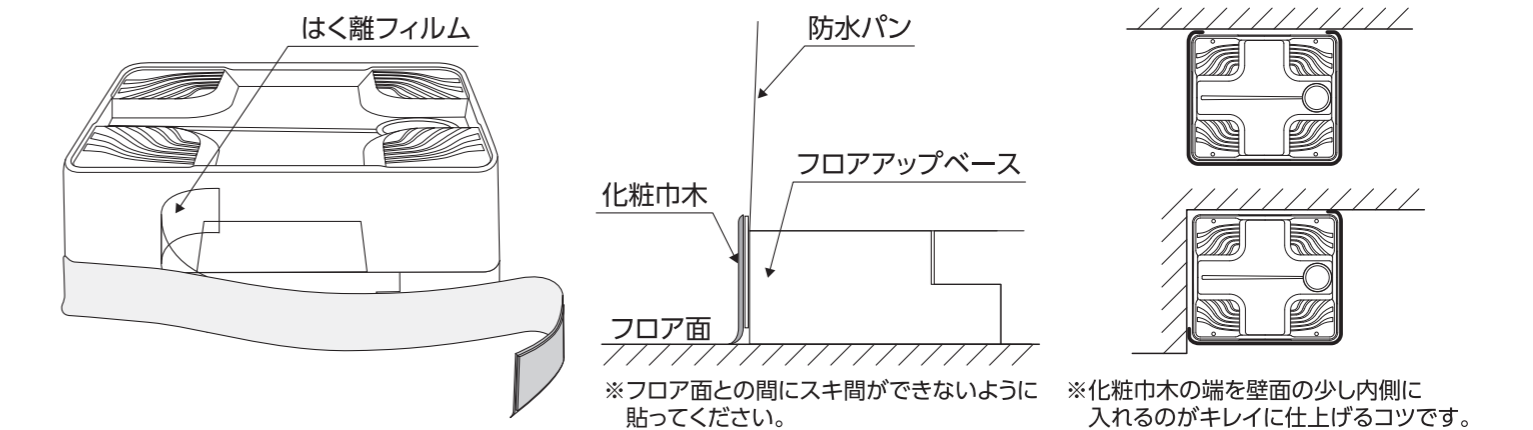
8 設置したフロアアップベースの周囲に ⑧ 化粧巾木 を貼付ける場合は、先ず必要な長さを決めて切ります。(※この項目以降は現場のご要望に合わせて進めてください。)



9 必要分に切った ⑧ 化粧巾木 の裏面に ⑦ 両面テープ のはく離フィルムを付けたまま貼付けます。(※化粧巾木の裏表を間違わないよう気を付けてください。)

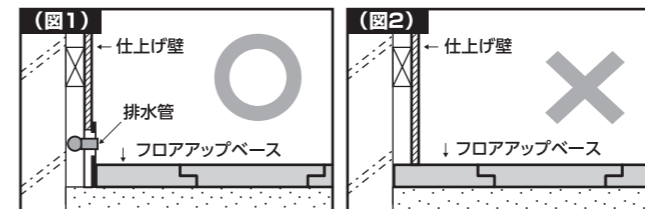


10 ⑦ 両面テープ のはく離フィルムの端を少しずつ剥がしながら慎重にフロアアップベースに貼付けます。 ※ ⑧ 化粧巾木 と床の接する部分は床とのスキ間を作らないように貼ってください。

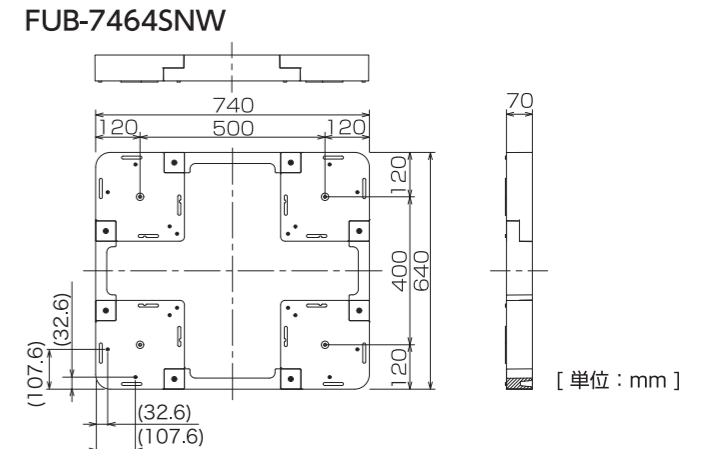


施工上のご注意

- ① 工事が完了するまで養生を確実にしておこなってください。
- ② 火気を近づけないでください。
- ③ 塗料、シンナー等の使用はしないでください。
- ④ 汚れ等の付着の場合は中性洗剤をご使用ください。
- ⑤ 壁の工事完了後、本製品を施工してください。(図1)
- ⑥ フロアアップベースの上に仕上げ壁を立ち上げないでください。(図2)
- ⑦ フロアアップベースを壁に立て掛けたりしないでください。
- ⑧ 本製品に絶対に乗らないでください。また、硬いものを落としたり、ぶついたりしないでください。本製品にヒビが入りケガをしたり家財などを汚したり、腐らせる恐れがあります。



寸法図



シナネン株式会社

〒140-0002 東京都品川区東品川1丁目39番20号
 TEL. 03-6478-7890 FAX. 03-6478-7891