

給水栓付洗濯機防水パン USBS-7464SNW



給水栓 施工説明書

このたびは、本製品をご採用いただき誠にありがとうございます。
取り付け工事をおこなう前に、本書をよくお読みのうえ正しく施工
いただきますようお願いいたします。
施工のあとは、お使いになる方がいつでも見られるところに必ず
保管してください。

目次

- 1 … 安全上のご注意
- 2 … 梱包一覧
- 3 … 水栓金具の本体への取り付け
＜点検時の方法について＞
- 4 … 使用上のご注意
- 5 … 施工後の確認
- 6 … 耐圧検査

シナネンアクシア株式会社

1 安全上のご注意

※使用前に、この「安全上のご注意」をよくお読みのうえ、正しくお使いください。
※ここに示した注意事項は、状況によって重大な結果に結び付く可能性があります。
いずれも安全に関する重要な内容を記載していますので、必ず守ってください。
※施工完了後、試験運転を行い異常がないことを確認するとともに、説明書にそってお客様に
使用方法、お手入れの仕方を説明してください。
又、この施工説明書は、ご愛用のしおりとともにお客様で保管頂くように依頼してください。

●表示内容を無視して誤った使い方をした時に生じる危害や損害の程度を次の表示で説明して
います。

	注意	この表示は「損害を負う可能性、または物的損害が 発生する可能性が想定される」内容を示しています。
		この絵表示は、してはいけない「禁止」内容です。
		この絵表示は、必ず実行していただく「強制」内容です。

＜施工上の注意事項＞

注意	
	給水栓及び排水トラップの取り付けは、手順にしたがって確実 に行ってください。 施工に不備があると漏水の原因となり、家財等を濡らす財産損 害発生のおそれがあります。
	洗濯機パンに硬いものを落としたり、ぶつたりしないでくだ さい。 洗濯機パンの破損が原因でケガをしたり、漏水により家財等を 濡らす財産損害発生のおそれがあります。

施工の前には必ず「施工説明書」を熟読して正しく施工をしてください。
また、ご不明な点は弊社担当者と充分打ち合わせのうえ、実施してください。

2 梱包一覧

1 水栓金具 	1コ	2 操作プレート 	1コ
3 インシュロック (結束バンド) 	1本	4 ホースフック 	1コ
5 固定ナット 	1コ	6 ブッシュ 	1コ
7 ハンドル 	1コ	8 ハンドルビス (座付きM4x12mm) 	1コ

9 ハンドルキャップ 	1コ	10 シール 	1枚
11 カプラーホース (2m) 	1本	12 施工説明書 (本書) 	1枚

※組立てに必要な部品が揃っていることをご確認ください。

この黒いボックスは同梱されていますが輸送時の
部品を固定するもので組立てには使用しません。

＜取り付ける位置の確認＞
トラップ穴が左側になるように本体をセットします。(給水栓は左側になります)

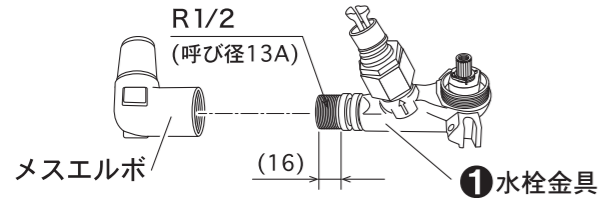
水栓取り付け位置

※給水栓の操作ツマミが前面に
なるように設置してください。
給水栓のツマミが正常に操作
できなくなります。

3 水栓金具の本体への取り付け

組み立てをする前に、防水パン周辺の片付けや掃除をしてください。

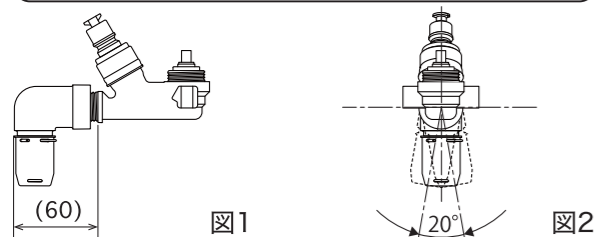
1 水栓金具と適応するメスエルボ金具を下図のように
組み付けてください。[単位:mm]
シールテープを巻いて角度を調整してください。
※金属部品の取扱いには、手を切らないように気を付けてください。



※オプション部材
タブチ製ワンタッチ式継手メスエルボ<OT13-FE>
(メスエルボは現場配管に合ったものを使用していただけです)

注意

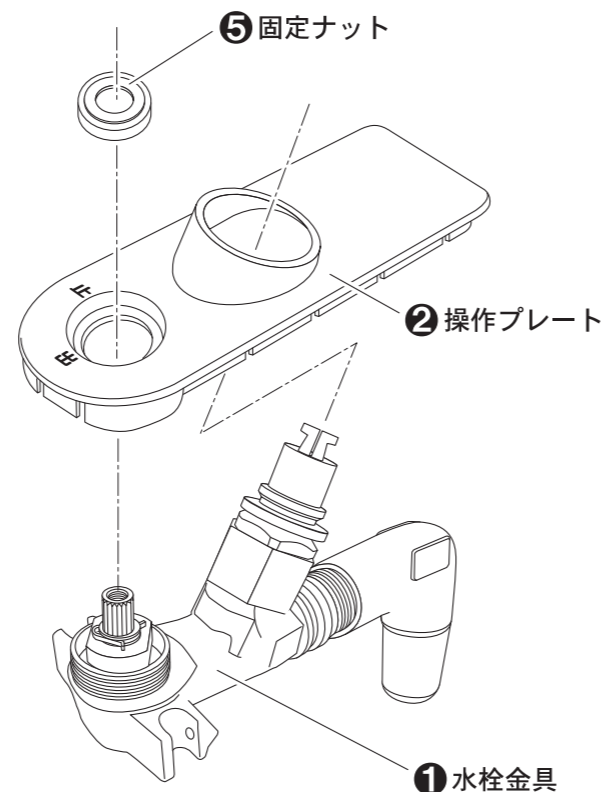
メスエルボ金具の取り付け後が図1の寸法(60mm)以内
図2の角度(90° ±10°)に納まるようにしてください。



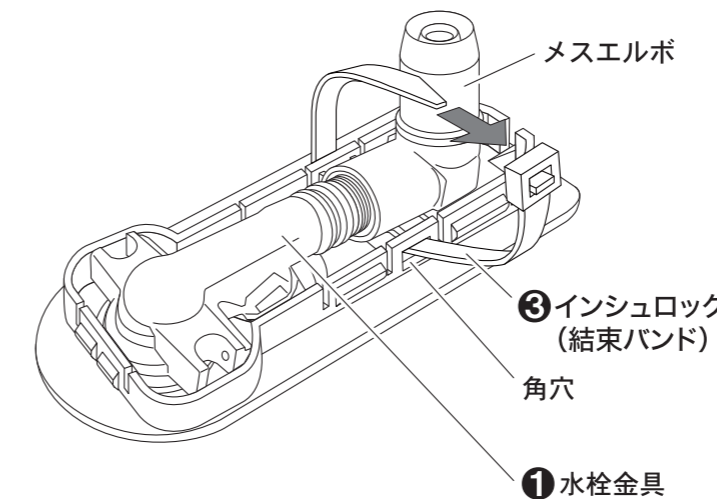
※取り付け作業のときに緩まないよう、しっかり固定されていることを確認してください

ワンタッチ継手の接合部のシール性は必ず確保してください。

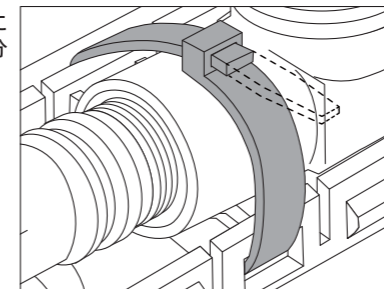
2 1で組み立てた**1**水栓金具を**2**操作プレートに
取り付けます。**5**固定ナットで締めてください。
※必ず、手で締めてください。



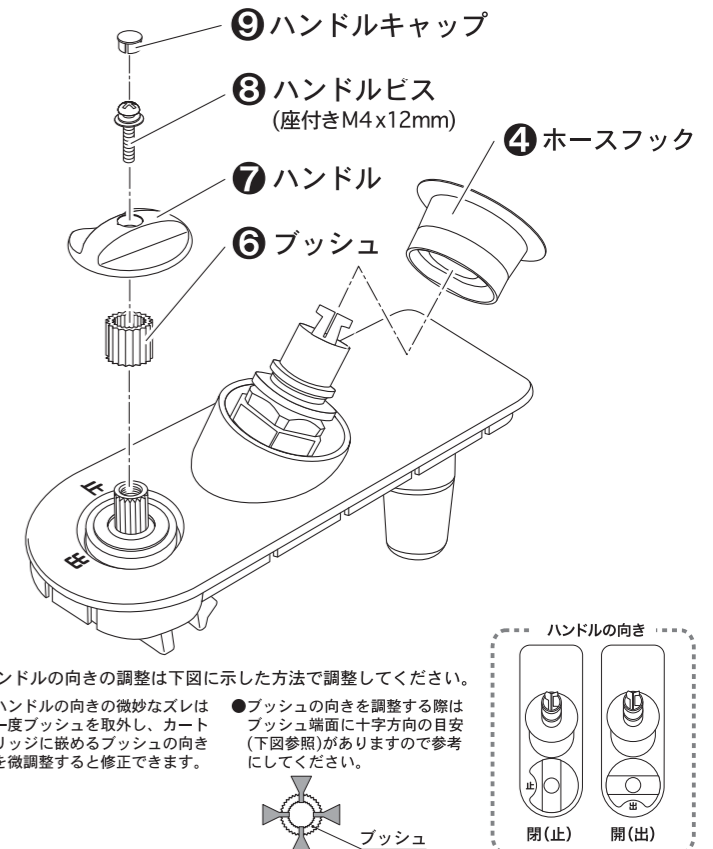
3 2で組み立てた、**2**操作プレートを裏返して角穴に
3インシュロックを通して**1**水栓金具のメスエルボ
部分を固定します。
※水栓金具はしっかり固定してください。



※インシュロックは右図のように
メスエルボを固定したあと余分
な部分をカットしてください。



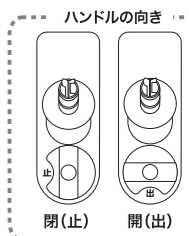
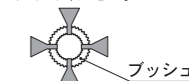
4 水栓金具の固定が終わったら、ハンドル部分を取り付け
ます。**6**ブッシュ、**7**ハンドル、**8**ハンドルビス、
9ハンドルキャップ、**4**ホースフックを取り付けます。



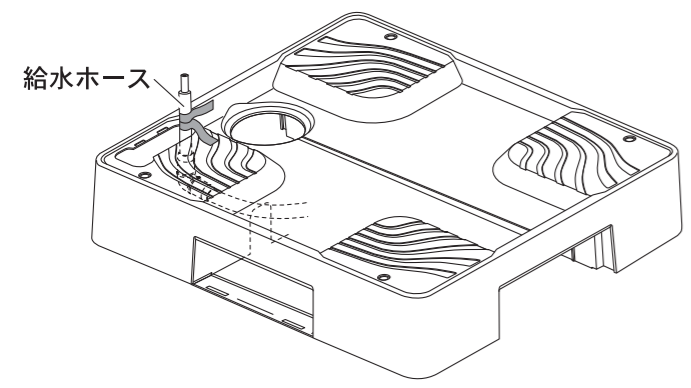
ハンドルの向きは調整は下図に示した方法で調整してください。

●ハンドルの向きの微妙なズレは
一度ブッシュを外し、カート
リッジに嵌めるブッシュの向き
を微調整すると修正できます。

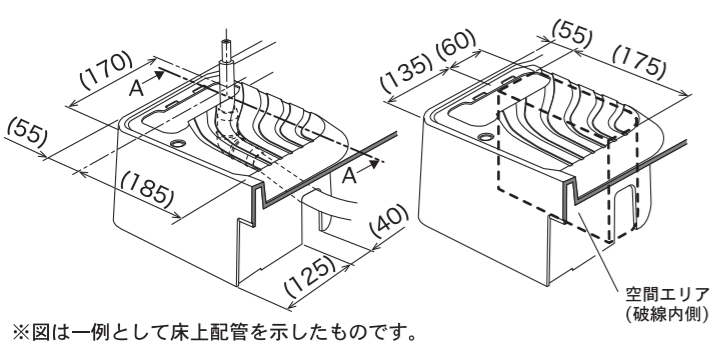
●ブッシュの向きを調整する際は
ブッシュ端面に十字方向の目安
(下図参照)がありますので参考
にしてください。



5 洗濯機防水パンを設置して、給水栓操作プレートを本体に取り付ける準備をします。
 ※給水ホースを本体の穴に通します。
 ホースが抜けないようにテープ等で仮固定します。



6 下図を参考に給水管を配管します。空間エリア内で給水管と配管接続をします。 [単位:mm]



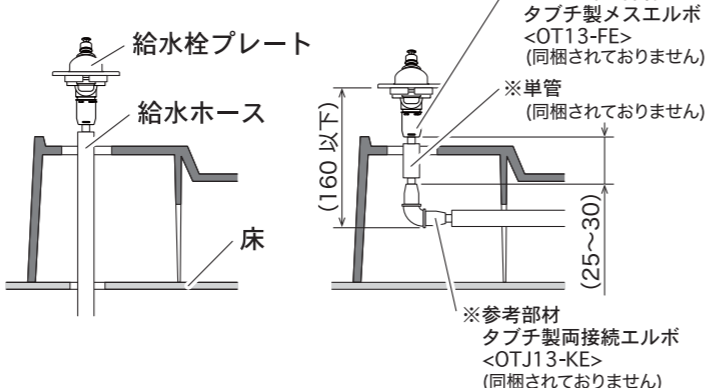
※図は一例として床上配管を示したものです。

7 給水管と配管接続準備をします。**6** A-A断面 [単位:mm]

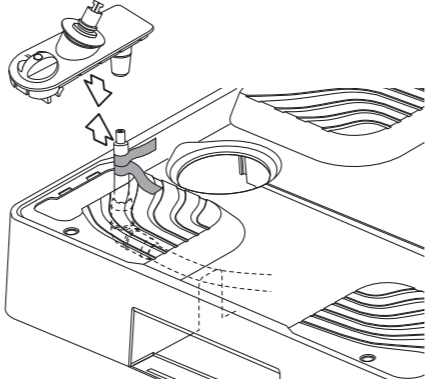
<直下配管の場合> <床上配管の場合>

下図のように給水栓と接続する直下で接続エルボを使用して方向を変えます。

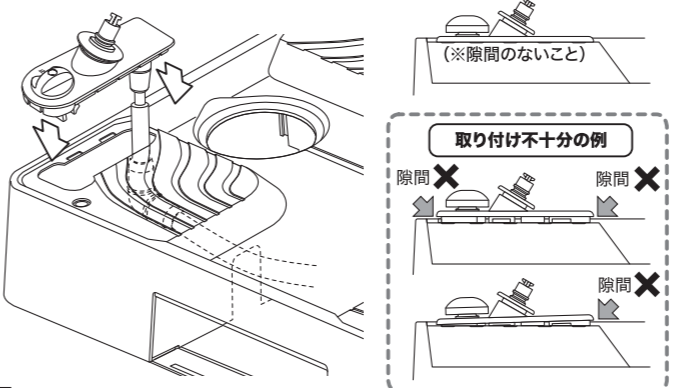
※オプション部材
 タブチ製メスエルボ <OT13-FE> (同梱されていません)
 ※単管 (同梱されていません)
 ※参考部材
 タブチ製両接続エルボ <OTJ13-KE> (同梱されていません)



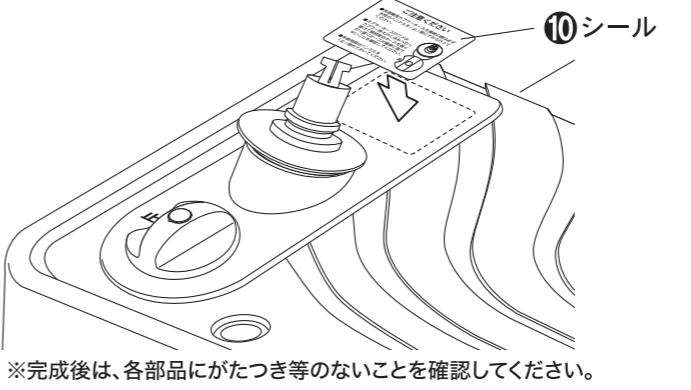
8 **4**で組立てた操作プレートと給水ホースを接続します。



9 仮止めテープをはずし、給水栓操作プレートを本体にしっかり取り付けます。
 ※本体と給水栓操作プレートを隙間なく取り付けてください。
 ※給水栓操作プレートが斜めになったり片側が浮いたりしてないことを確認してください。



10 操作プレートに**10**シールをまっすぐに貼ってください。

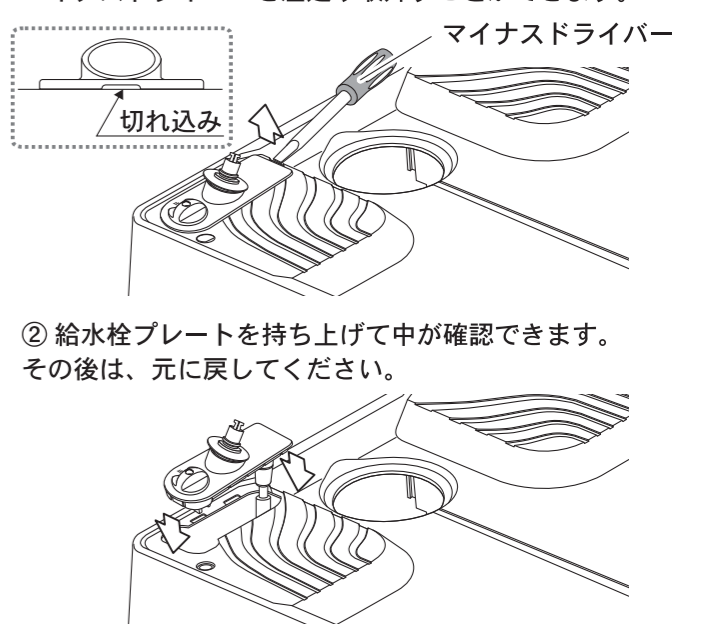


※完成後は、各部品にがたつき等のないことを確認してください。

<点検時の方法について>

① ご使用中に点検が簡単にできる構造になっています。下図のように給水栓プレートの端に切れ込みがあるのでマイナスドライバーを差し込み取外すことができます。

② 給水栓プレートを持ち上げて中が確認できます。その後は、元に戻してください。



注意

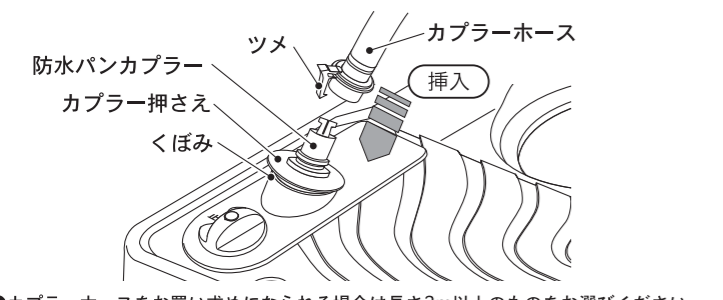
設置後の点検時は**9**以後の項目に従ってカプラーホースを取り外して行ってください。カプラーホースの取外し、接続の際は水栓のハンドルを閉じてから行ってください。水の飛び散り及び部材破損の原因となり漏水の原因になります。

4 使用上のご注意

【洗濯機用カプラーホースの接続】

本製品は、規格品の洗濯機用カプラーホースに対応しています。(日本電気工業会規格 JEM1206)

付属のカプラーホース(2m)を洗濯機パンのカプラー出口へ挿入してください。また、カプラーホースのツメはカプラー押えのくぼみへ引っ掛けてください。接続後はホースを軽く引っ張りホースが簡単に抜けないことを確認してください。



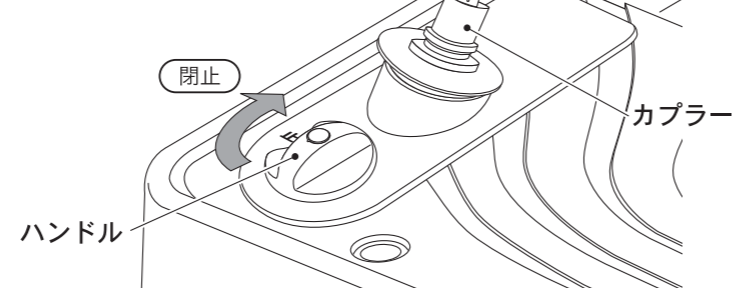
●カプラーホースをお買い求めになられる場合は長さ2m以上のものをお選びください。
 <洗濯機用カプラーホース取扱上の注意事項-1>

注意	
!	洗濯機用カプラーホースを接続する際は上記図のように正しく挿入してください。強引な挿入は部材を破損し、漏水の原因となります。
!	洗濯機用カプラーホースは必ず日本電気工業会 (JEM1206) の規格製品をお使いください。規格外のカプラーホースをご使用になられた場合はシール不足やホース抜けによる漏水の原因となり、家財等を濡らす財産損害発生のおそれがあります。
!	洗濯機用カプラーホースを接続する際は必ず水栓のハンドルを閉じ、吐水口内の水圧を抜いてから接続してください。水圧により接続ができない場合は次ページの対処を参照ください。

【洗濯機用カプラーホースが外れた時の対処法】

万が一、通水中に洗濯機用カプラーホースが外れた場合には洗濯機パンのカプラーに内蔵された緊急ストッパーが作動し、水が漏れない構造になっています。再度、洗濯機用カプラーホースを接続する場合は下記の要領に従って接続を行ってください。また、洗濯機用カプラーホースを接続せずに水栓のハンドルを開けた場合にも同様の作業を行ってください。

- 1、水栓のハンドルを回して水を止めてください。
- 2、カプラーに溜まった水をこぼれないようにカプラー出口にタオル等を設け、緊急ストッパーのシャフトを手などで揺すってください。(カプラー内部の水圧が抜けます)



●水圧が高くシャフトが動かない場合は元栓を閉じて、ハンドルを開いてからシャフトを揺すってください。

- 3、前項の洗濯機用カプラーホースの接続に従って接続を行ってください。

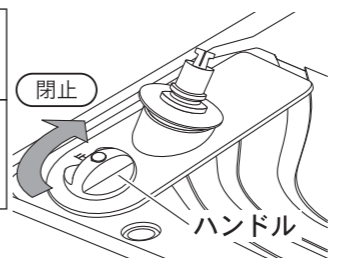
<洗濯機用カプラーホース取扱上の注意事項-2>

注意	
!	洗濯機用カプラーホースの接続の際は必ず水栓のハンドルを閉じてから行ってください。水の飛び散り及び部材破損の原因となり、漏水の原因となります。

5 施工後の確認

【ハンドルについて】

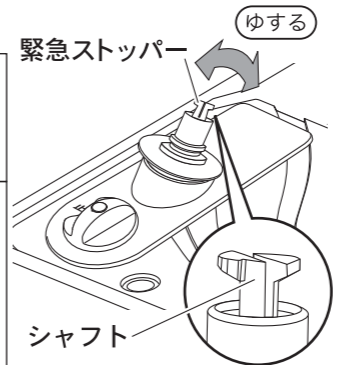
- ハンドルが閉まっていることを確認してください。
- | | |
|---|---|
| ! | 0.75MPa以上の水圧をかけないでください。器具を破損する恐れがあります。 |
| ! | 緊急ストッパーはあくまでも緊急時の事故を防ぐためのものです。未使用時はハンドルを開けておいてください。 |



【緊急ストッパーについて】

- 緊急ストッパーのシャフト部を揺すって吐水口内部の水圧が抜けていることを確認してください。

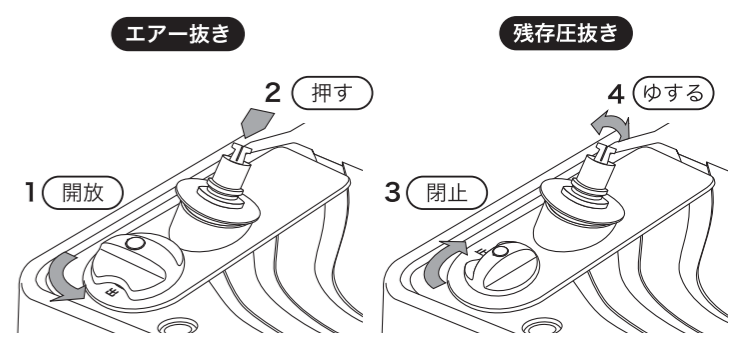
- カプラー部は分解しないでください。現場での分解・組立は部品の欠損を生じ性能を維持できなくなる恐れがあります。
- 緊急ストッパーが固くて動かない場合、使用者の方が洗濯機用カプラーホースを接続する際、差し込み不足になることが想定されますので、引き渡しの前には必ず上記方法にて緊急ストッパーを解除した状態にしてください。



6 耐圧検査

水栓器具の耐圧検査は防水パンを固定する前に行ってください。

- ①ハンドルを装着し、給水栓を解放(左まわり)してください。シャフトを押して配管中に留まったエアを抜いてください。
- ②ハンドルを開放した状態で水栓の全耐圧を行ってください。(器具全体の耐圧は0.75MPaまでで行ってください。)



- ③耐圧検査が終了したら、給水栓を閉めてください。(ハンドルを右まわり) シャフトをゆすって、水栓器具内の残存圧を抜いておいてください。

※給水配管の全耐圧を行う場合は、必ず給水栓は閉止の状態で行ってください。

<寒冷地での取付けについて>

- 凍結が予想される際は、水を抜いておいてください。凍結破損で漏水し、家財等を濡らす財産損害発生のおそれがあります。