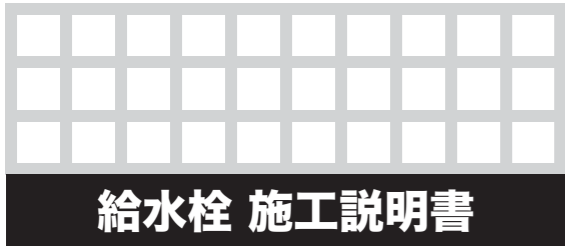


給水栓付洗濯機防水パン KSBS-6464 「トラップ標準タイプ」



このたびは、本製品をご採用いただき、誠にありがとうございます。
取り付け工事をおこなう前に、本書をよくお読みのうえ、正しく施工
いただきますようお願いいたします。
施工のあとは、お使いになる方がいつでも見られるところに必ず保管
してください。

目次

- 1 …安全上のご注意
- 2 …梱包一覧
- 3 …水栓金具の本体への取り付け
- 4 …使用上のご注意
- 5 …施工後の確認
- 6 …耐圧検査

シナネンアクシア株式会社

1 安全上のご注意

※ご使用前に、この「安全上のご注意」をよくお読みのうえ、正しくお使いください。
※ここに示した注意事項は、状況によって重大な結果に結び付く可能性があります。
いづれも安全に関する重要な内容を記載していますので、必ず守ってください。
※施工完了後、試験運転を行い異常がないことを確認するとともに、説明書にそってお客様に
使用方法、お手入れの仕方を説明してください。
又、この施工説明書は、ご愛用のしおりとともにお客様で保管頂くように依頼してください。

●表示内容を無視して誤った使い方をした時に生じる危害や損害の程度を次の表示で説明して
います。

	注意 この表示は「損害を負う可能性、または物的損害が 発生する可能性が想定される」内容を示しています。
	この絵表示は、してはいけない「禁止」内容です。
	この絵表示は、必ず実行していただく「強制」内容です。

<施工上の注意事項>

注意	
	給水栓及び排水トラップの取付けは、手順にしたがって確実に 行ってください。 施工に不備があると漏水の原因となり、家財等を濡らす財産損 害発生のおそれがあります。
	洗濯機パンに硬いものを落としたり、ぶつけたりしないでくだ さい。 洗濯機パンの破損が原因でケガをしたり、漏水により家財等を 濡らす財産損害発生のおそれがあります。

施工の前には必ず「施工説明書」を熟読して正しく施工をしてください。
また、ご不明な点は弊社担当者と充分打ち合わせのうえ、実施してください。

2 梱包一覧

1 水栓金具 1コ	2 操作プレート 1コ
3 ホースフック 1コ	4 固定ナット 1コ
5 プッシュ 1コ	6 ハンドル 1コ
7 水栓金具固定部品 1コ	8 水栓金具固定部品 トラスタッピング (M5x12mm) 1コ

9 ハンドルキャップ 1コ	10 ハンドルビス (座付き M4x12mm) 1コ
11 シール 1枚 <small>ご注意ください ●内装部がフルコート加工を施しているため、 ハンドリング時、指に付着してほしくない。 ●ホースに接続する際は、ホースの先端を 十分に伸ばし、接続部をしっかりと握り、 ホースの先端をしっかりと押し込んでください。 ●ホースの先端は、必ずしっかりと握ってください。</small>	12 カプラーホース (2m) 1本
13 カプラーホースリング 1コ	14 施工説明書 (本書) 1枚

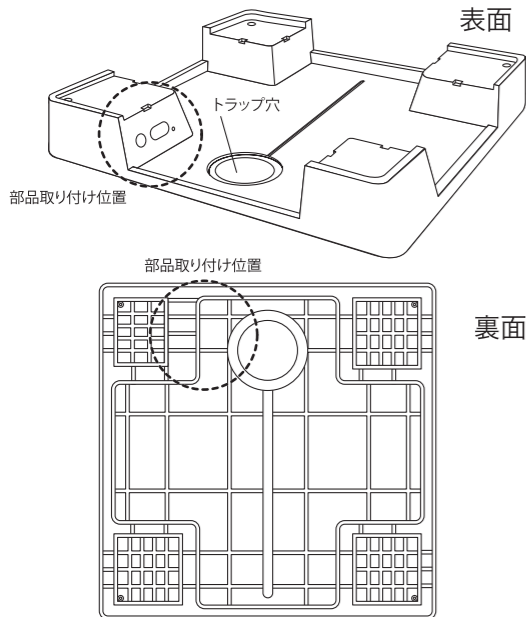
※組立てに必要な部品が揃っていることをご確認ください。

※この黒いボックスは同梱されていますが、輸送時の部品を固定する物で組み立てには使用しません。

3 水栓金具の本体への取り付け

組み立てをする前に、防水パン周辺の片付けや掃除をしてください。

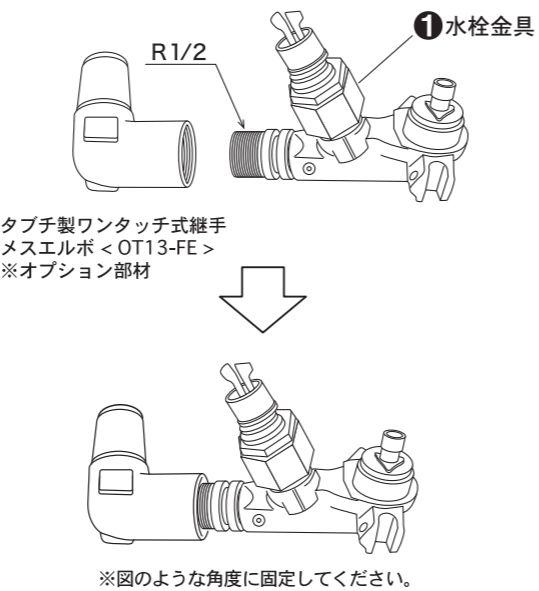
1 本体の取り付け部分に梱包部品を組み立てていきます。
まずは、取り付ける位置の確認です。トラップ穴の
空いている方が前面になります。



2 1 水栓金具とワンタッチ式継手メスエルボ<OT13-FE>を取り付け

下図のように組み付けてください。
シールテープを巻いて角度を調整してください。

※金属部品の取扱いには、手を切らないように気を付けてください。

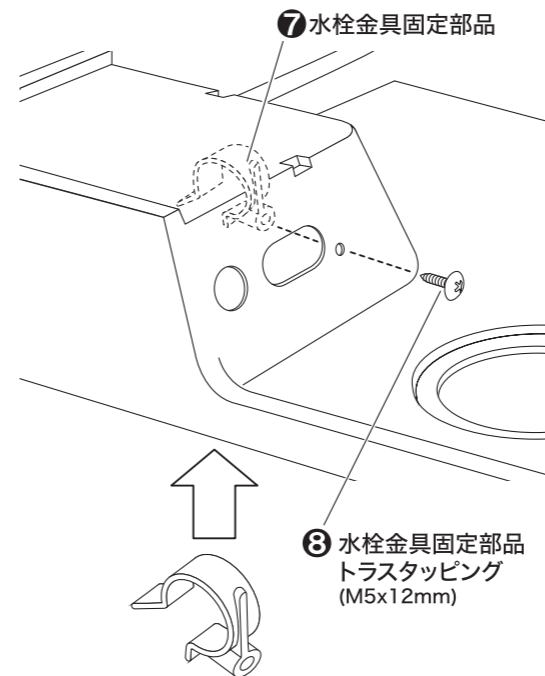


※取付作業のときに緩まないよう、しっかり固定されていることを確認してください

	ワンタッチ継手の接合部のシール性は必ず確保ください。
--	----------------------------

3 洗濯機防水パン本体の裏側に 7 水栓金具固定部品を取付けます。

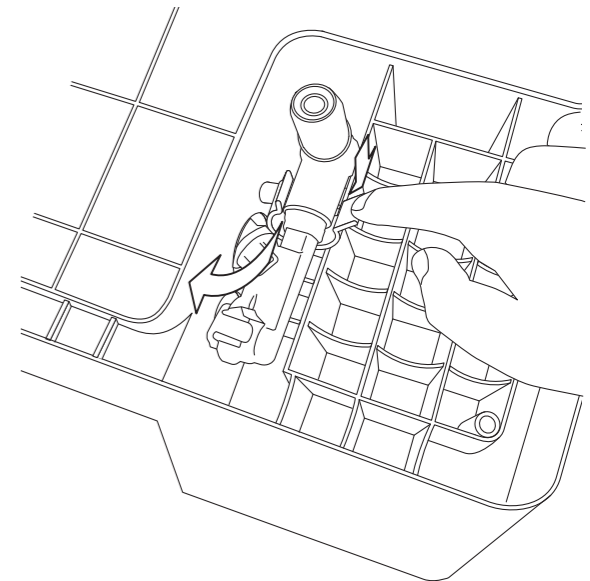
表側から 8 水栓金具固定部品トラスタッピング
(M5x12mm)で固定します。

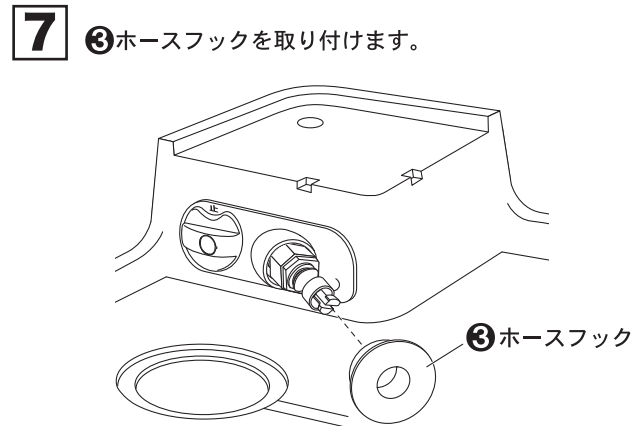
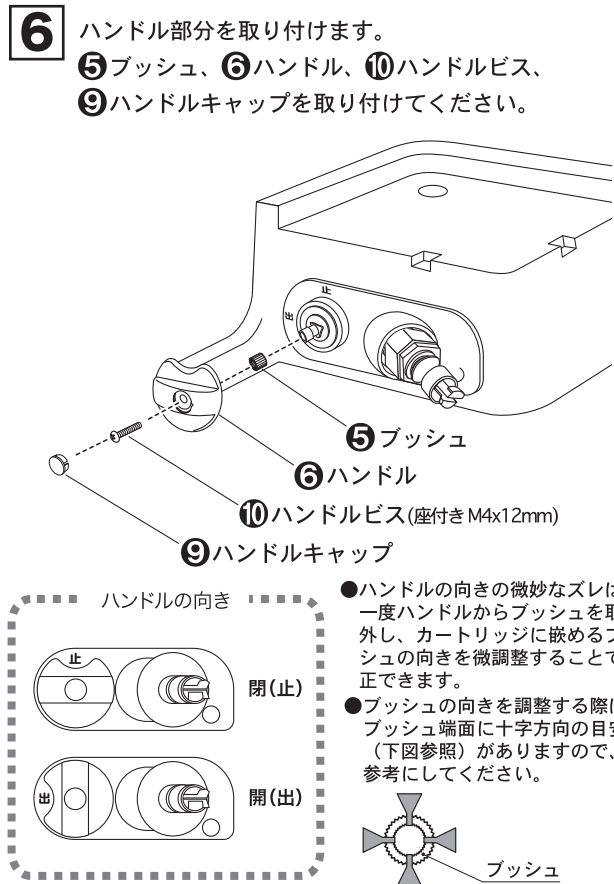
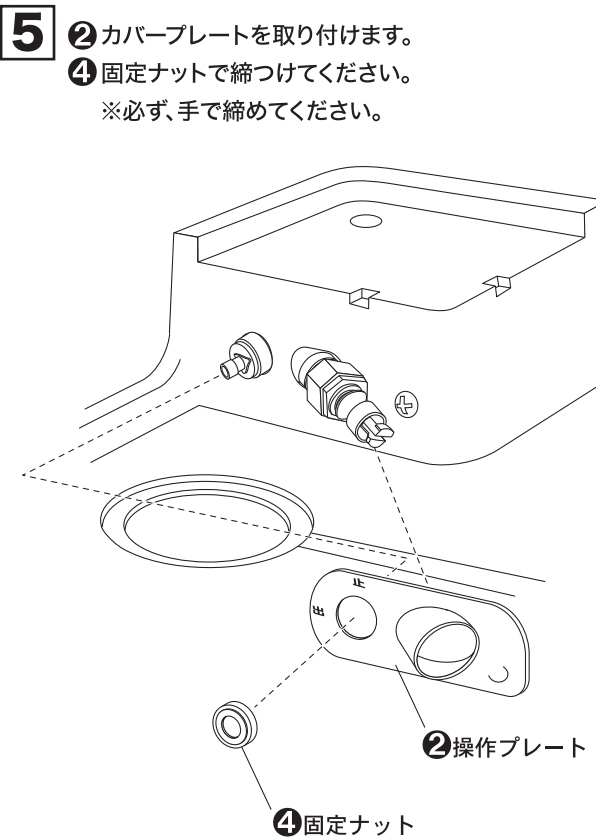


※部品を本体の内側に入れ片手で支えながらネジで固定します

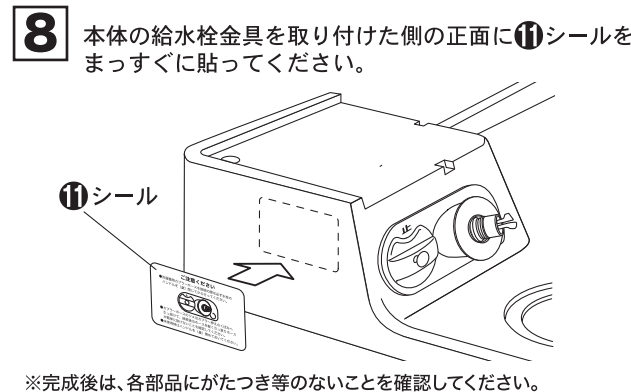
4 洗濯機防水パン本体を裏返し 2 で組立てた水栓金具を洗濯機防水パン本体に取り付けます。

※本体に開いている穴に、水栓金具を取付ける際、指で
水栓金具固定部品の端を指で少し広げて斜めにして
差し込むと簡単に取付ができます。

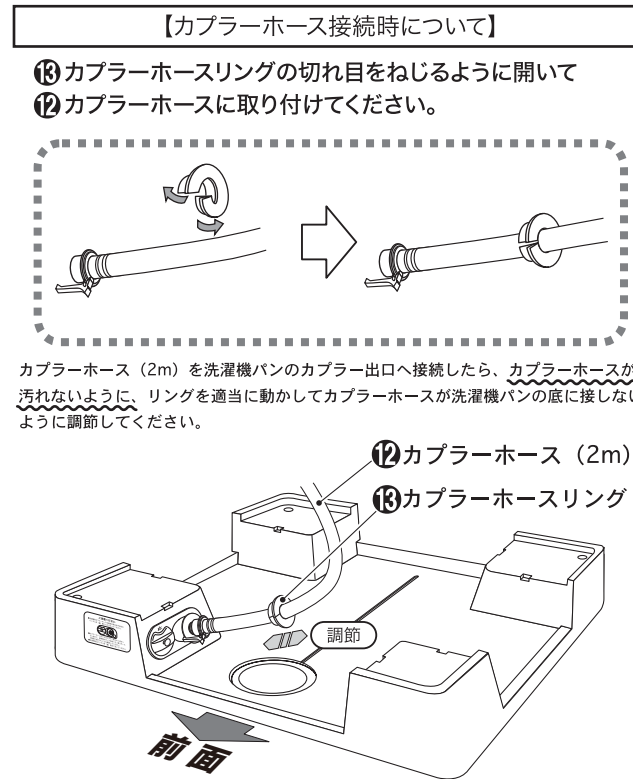




※ホースフックの取付けには、向きがあります。確かめながら取付けてください。



※完成後は、各部品ががたつき等のないことを確認してください。

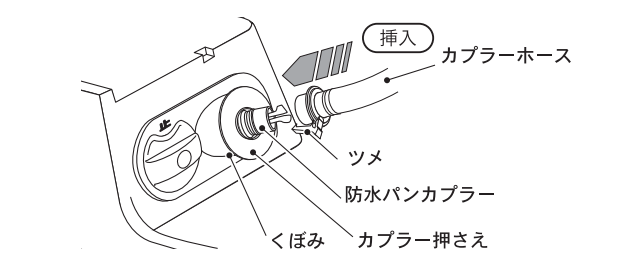


※給水栓の操作ツマミが前面になるように設置してください。給水栓のツマミが正常に操作できなくなります。

4 使用上のご注意

【洗濯機用カプラーホースの接続】

本製品は、規格品の洗濯機用カプラーホースに対応しています。
(日本電気工業規格 JEM1206)
付属のカプラーホース (2m) を洗濯機パンのカプラー出口へ挿入してください。
また、カプラーホースのツメはカプラー押えのくぼみへ引っ掛けてください。
接続後はホースを軽く引っ張りホースが簡単に抜けないことを確認してください。

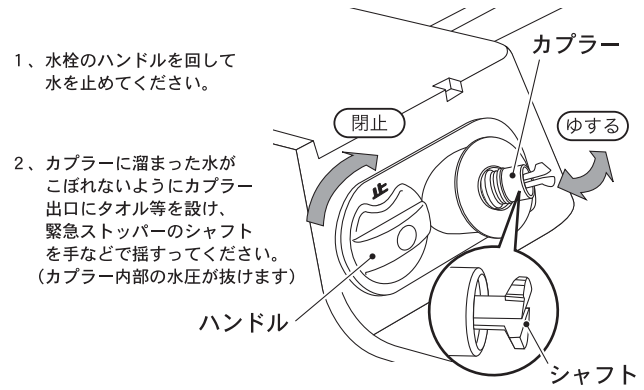


●カプラーホースをお買い求めになられる場合は長さ2m以上のもをお選びください。
<洗濯機用カプラーホース取扱上の注意事項-1>

⚠ 注意	
!	洗濯機用カプラーホースを接続する際は上記図のように正しく挿入してください。強引な挿入は部材を破損し、漏水の原因となります。
!	洗濯機用カプラーホースは必ず日本電気工業会 (JEM1206) の規格製品をお使いください。規格外のカプラーホースをご使用になられた場合はシール不足やホース抜けによる漏水の原因となり、家財等を濡らす財産損害発生のおそれがあります。
!	洗濯機用カプラーホースを接続する際は必ず水栓のハンドルを閉じ、吐水口内の水圧を抜いてから接続してください。水圧により接続ができない場合は次ページの対処を参照ください。

【洗濯機用カプラーホースが外れた時の対処法】

万が一、通水中に洗濯機用カプラーホースが外れた場合には洗濯機パンのカプラーに内蔵された緊急ストッパーが作動し、水が漏れない構造になっています。再度、洗濯機用カプラーホースを接続する場合は下記の要領に従って接続を行ってください。また、洗濯機用カプラーホースを接続せずに水栓のハンドルを開けた場合にも同様の作業を行ってください。



- 1、水栓のハンドルを回して水を止めてください。
- 2、カプラーに溜まった水がこぼれないようにカプラー出口にタオル等を設け、緊急ストッパーのシャフトを手などで揺すってください。(カプラー内部の水圧が抜けます)
- 3、前項の洗濯機用カプラーホースを接続に従って接続を行ってください。

<洗濯機用カプラーホース取扱上の注意事項-2>

⚠ 注意	
!	水圧が高くシャフトが動かない場合は元栓を閉じて、ハンドルを開いてからシャフトを揺すってください。
!	洗濯機用カプラーホースの接続の際は必ず水栓のハンドルを閉じてから行ってください。水の飛び散り及び部材破損の原因となり、漏水の原因となります。

5 施工後の確認

【ハンドルについて】

- ハンドルが閉まっていることを確認してください。
- | | |
|---|---|
| ! | 0.75MPa以上の水圧をかけないでください。器具を破損する恐れがあります。 |
| ! | 緊急ストッパーはあくまでも緊急時の事故を防ぐためのものです。未使用時はハンドルを閉めておいてください。 |

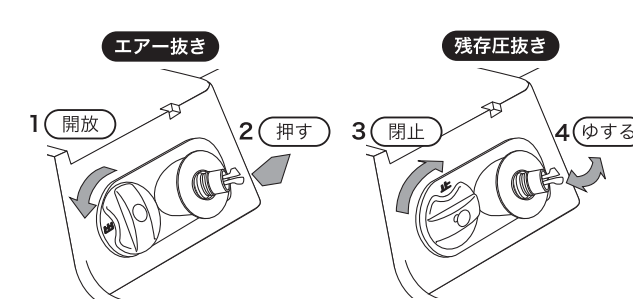
【緊急ストッパーについて】

- 緊急ストッパーのシャフト部を揺すって吐水口内部の水圧が抜けていることを確認してください。
- | | |
|---|---|
| ! | カプラー部は分解しないでください。現場での分解・組立は部品の欠損を生じ性能を維持できなくなる恐れがあります。 |
| ! | 緊急ストッパーが固くて動かない場合、使用者の方が洗濯機用カプラーホースを接続する際、差し込み不足になることが想定されますので、引き渡しの前には必ず上記方法にて緊急ストッパーを解除した状態にしてください。 |

6 耐圧検査

水栓器具の耐圧検査は防水パンを固定する前に行ってください。

- 1 ハンドルを装着し、給水栓を解放 (左まわり) してください。シャフトを押して配管中に留まったエアーを抜いてください。
- 2 ハンドルを開放した状態で水栓の全耐圧を行ってください。(器具全体の耐圧は0.75MPaまでで行ってください。)



- 3 耐圧検査が終了したら、給水栓を閉めてください。(ハンドルを右まわし) シャフトをゆすって、水栓器具内の残存圧を抜いてください。
- ※給水配管の全耐圧を行う場合は、必ず給水栓は閉止の状態で行ってください。

<寒冷地での取付けについて>

!	凍結が予想される際は、水を抜いておいてください。凍結破損で漏水し、家財等を濡らす財産損害発生のおそれがあります。
---	--