

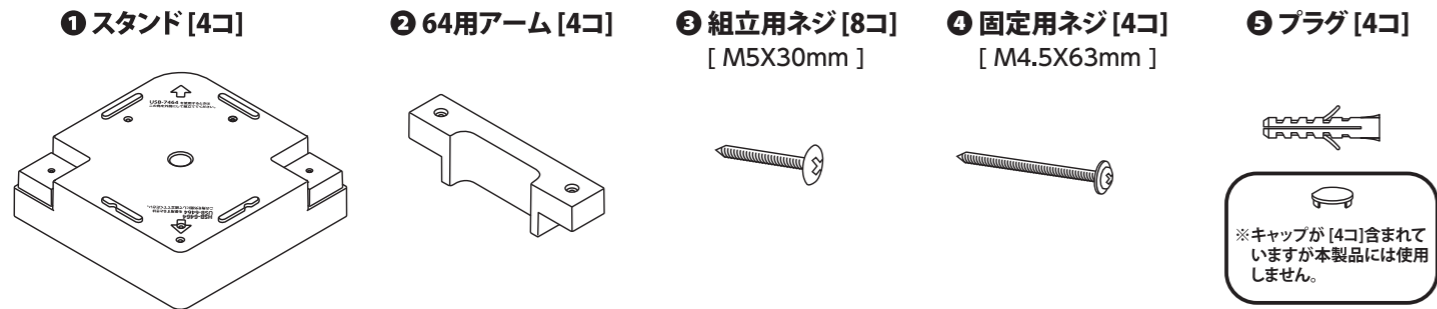
施工説明書

フロアアップベース FUB-6464SNWの場合

ベストレイ シナネン製床上点検タイプUSB-6464 兼用仕様
シナネン製床上点検洗浄タイプHSB-6464

※ご使用前に、別紙の「取扱説明書」をよくお読みのうえ、正しくお使いください。
※「取扱説明書」に示した注意事項は、状況によって重大な結果に結び付く可能性があります。いずれも安全に関する重要な内容を記載していますので、必ず守ってください。
※施工完了後、試験運転を行い異常がないことを確認するとともに、説明書にそってお客様に使用方法、お手入れの仕方を説明してください。
●誤った使い方をすると危害や損害を生じる場合がございます。表示内容に従って組み立てて、お使いください。

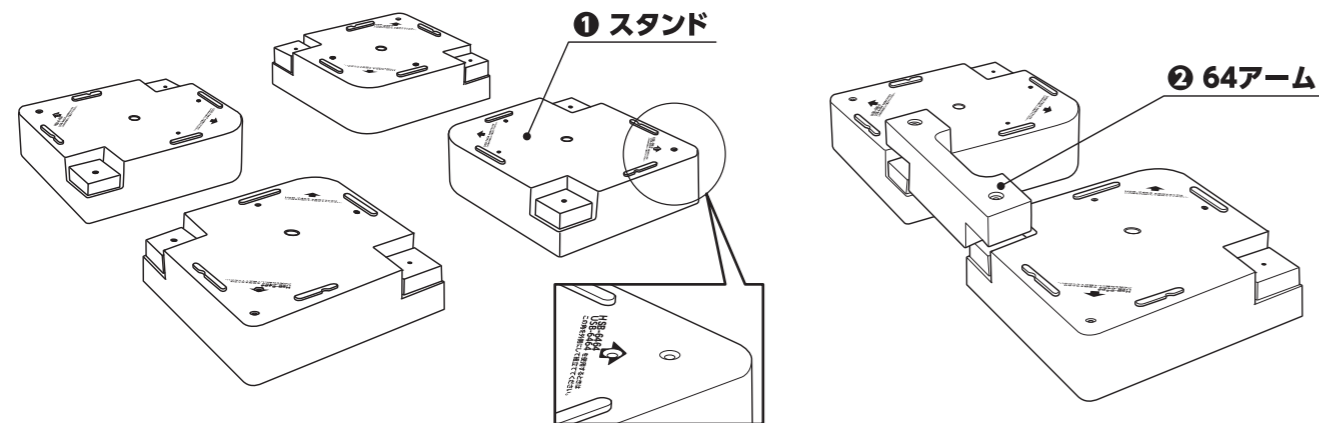
同梱部品一覧 部品の有無をご確認ください。



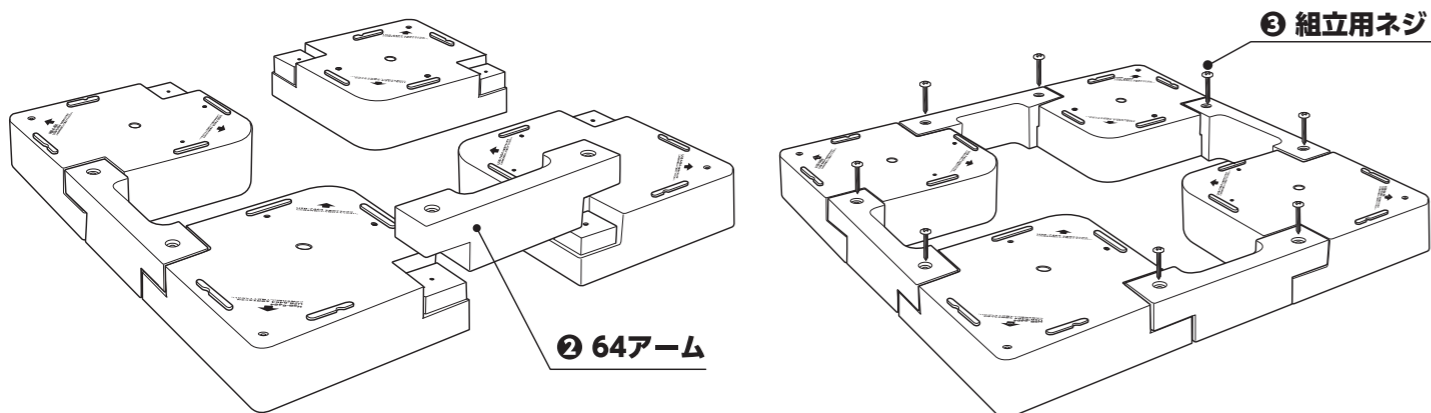
製品の組立て方 組み立てをする前に、周辺の片付けや掃除をしてください。

まずは、本製品を組み立てます。

- ① **スタンド** の角丸が小さい方を外側にして図のようにセットしてください。※HSB-6464も兼用
- ② **64アーム** を① **スタンド** の角凸部に組み合わせてください。



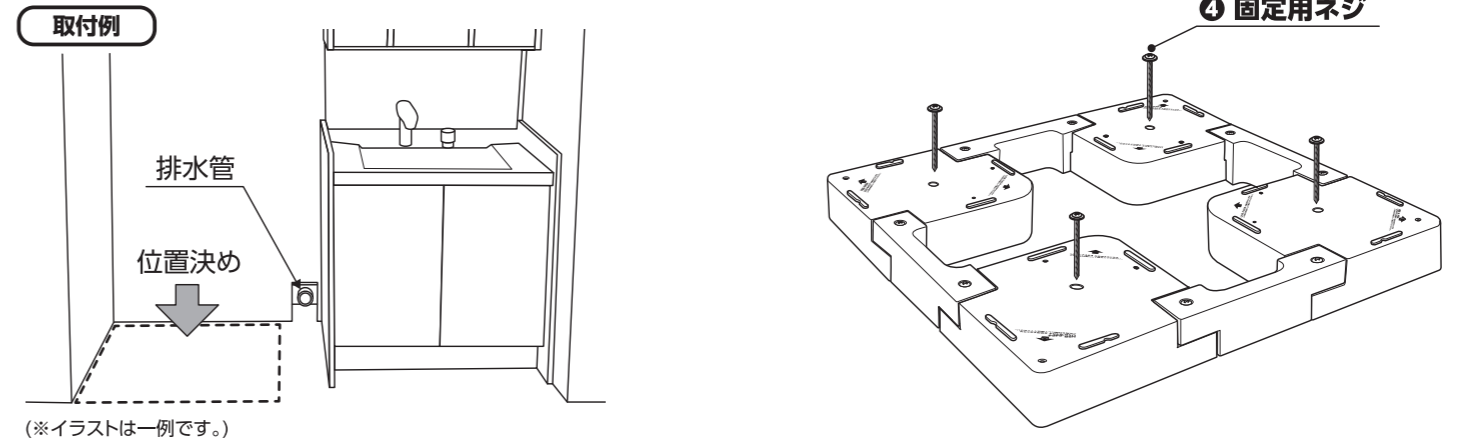
- ③ **64アーム** で4つの① **スタンド** を全て組み合わせてください。
- ④ **組立用ネジ** を使用して(8箇所)しっかり固定し組み合わせてください。



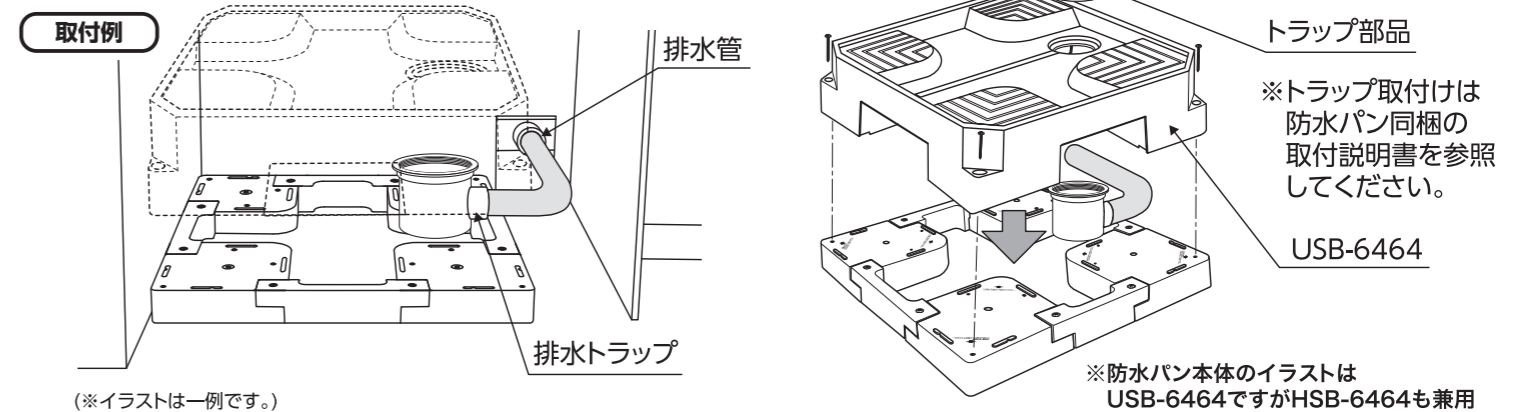
製品の設置 固定する位置を決めてください。

本製品を所定の位置に設置します。 ※ 設置方法は現場によって異なるため状況に合わせて施工してください。

- ⑤ 組み立てたフロアアップベースを所定の取付け位置にあわせて④ **固定用ネジ** で床にしっかり設置してください。(※フロアの状態によって⑤ **プラグ** を使用してください。)

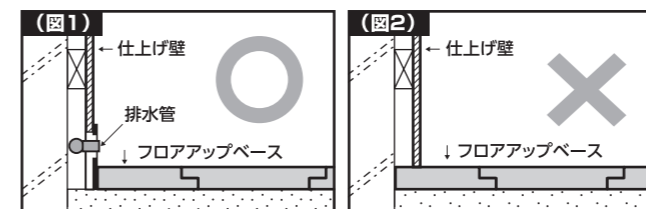


- ⑥ あらかじめ設定されている排水管と洗濯機防水パンの排水トラップを接続します。(※確実に接着したことを確認してからご使用ください)
- ⑦ 床に固定したフロアアップベースの上に床上点検洗濯機防水パンUSB-6464を重ねて取付けます。(※取付け用部品は防水パンに同梱されています)



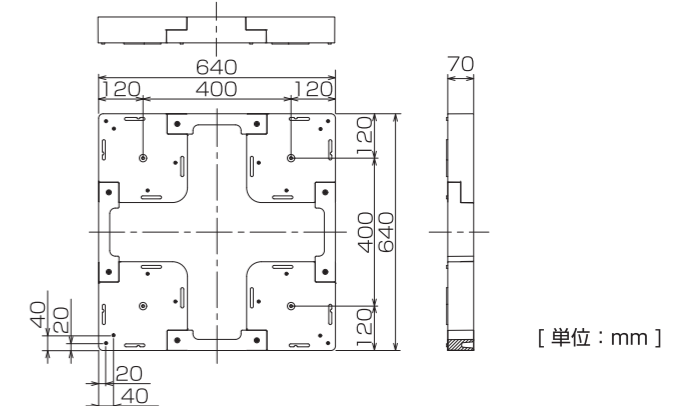
施工上のご注意

- ① 工事が完了するまで養生を確実におこなってください。
- ② 火気を近づけないでください。
- ③ 塗料、シンナー等の使用はしないでください。
- ④ 汚れ等の付着の場合は中性洗剤をご使用ください。
- ⑤ 壁の工事完了後、本製品を施工してください。(図1)
- ⑥ フロアアップベースの上に仕上げ壁を立ち上げないでください。(図2)
- ⑦ フロアアップベースを壁に立て掛けたりしないでください。
- ⑧ 本製品に絶対に乗らないでください。また、硬いものを落としたり、ぶつけたりしないでください。本製品にヒビが入りケガをしたり家財などを汚したり、腐らせる恐れがあります。



寸法図

FUB-6464SNW



シナネンアクシア株式会社

〒140-0002
東京都品川区東品川1丁目39番20号
TEL. 03-6478-7890 FAX. 03-6478-7891

施工説明書

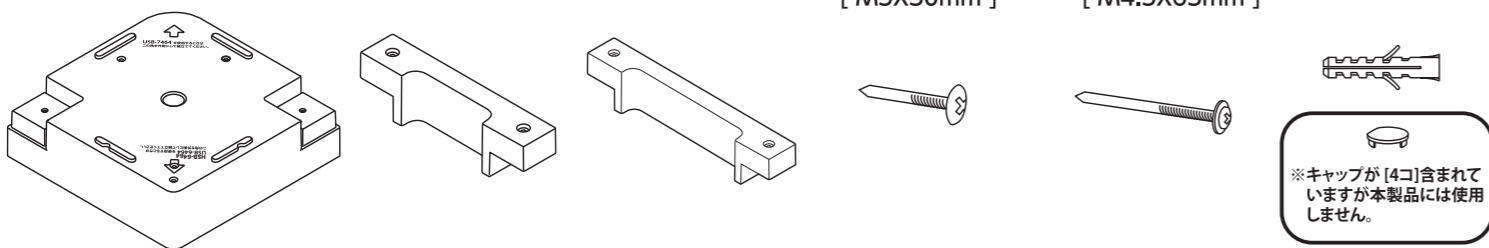
フロアアップベース FUB-7464SNWの場合

ベストレイ シナネン製床上点検タイプUSB-7464仕様

※ご使用前に、別紙の「取扱説明書」をよくお読みのうえ、正しくお使いください。
 ※「取扱説明書」に示した注意事項は、状況によって重大な結果に結び付く可能性があります。いずれも安全に関する重要な内容を記載していますので、必ず守ってください。
 ※施工完了後、試験運転を行い異常がないことを確認するとともに、説明書にそってお客様に使用方法、お手入れの仕方を説明してください。
 ●誤った使い方をすると危害や損害を生じる場合がございます。表示内容に従って組み立てて、お使いください。

同梱部品一覧 部品の有無をご確認ください。

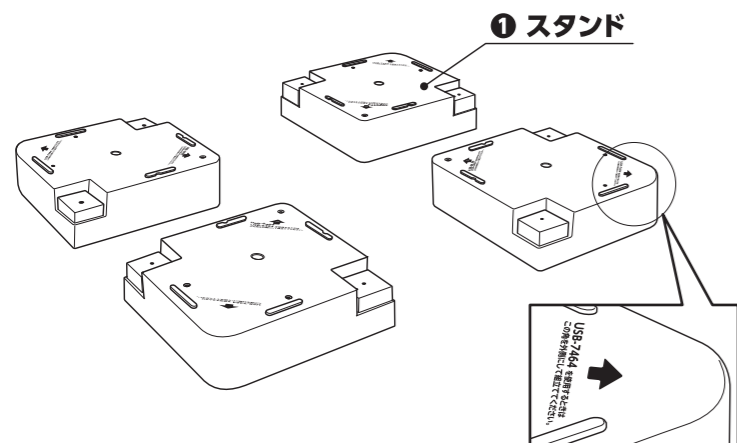
- ① スタンド [4コ]
- ② 64用アーム [2コ]
- ③ 74用アーム [2コ]
- ④ 組立用ネジ [8コ] [M5X30mm]
- ⑤ 固定用ネジ [4コ] [M4.5X63mm]
- ⑥ プラグ [4コ]



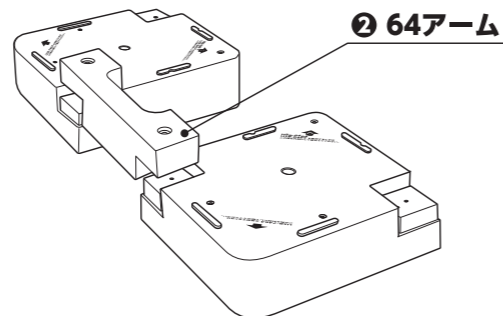
製品の組立て方 組み立てをする前に、周辺の片付けや掃除をしてください。

まずは、本製品を組み立てます。

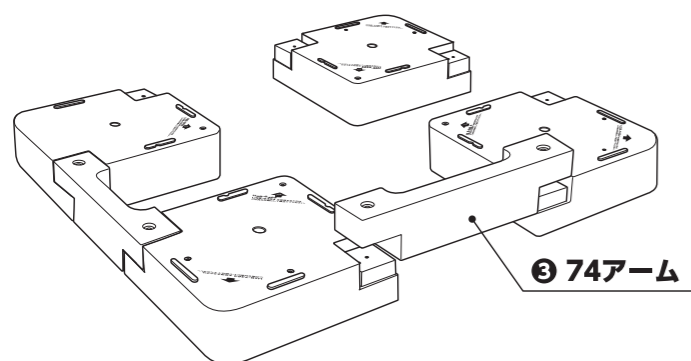
1 ① スタンド の角丸が大きい方を外側にして図のようにセットしてください。



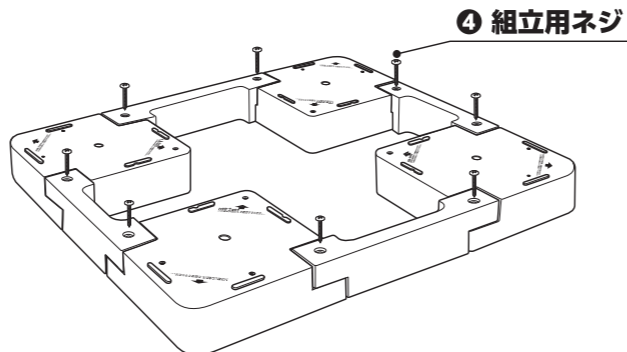
2 ② 64アーム を ① スタンド の角凸部に組み合わせてください。



3 ③ 74アーム も同様に ① スタンド の角凸部に組み合わせてください。



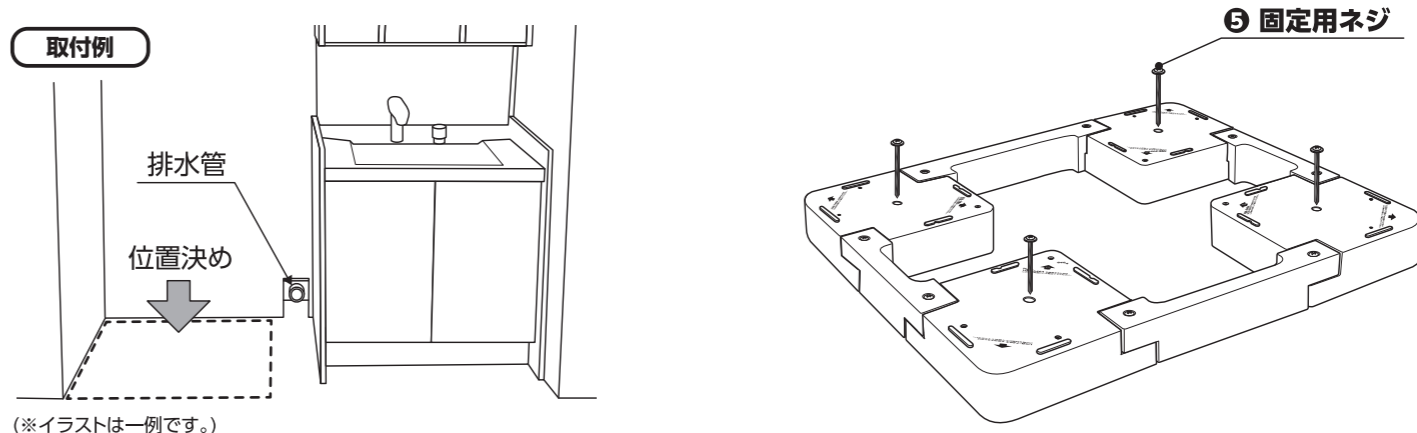
4 ④ 組立用ネジ を使用して (8箇所) しっかり固定し組み合わせてください。



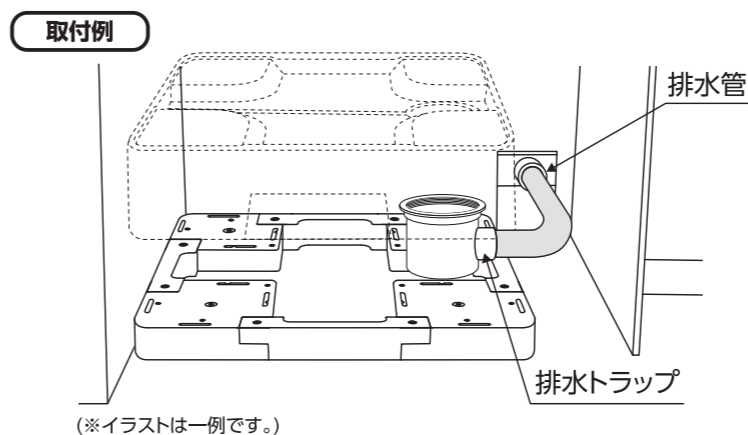
製品の設置 固定する位置を決めてください。

本製品を所定の位置に設置します。 ※ 設置方法は現場によって異なるため状況に合わせて施工してください。

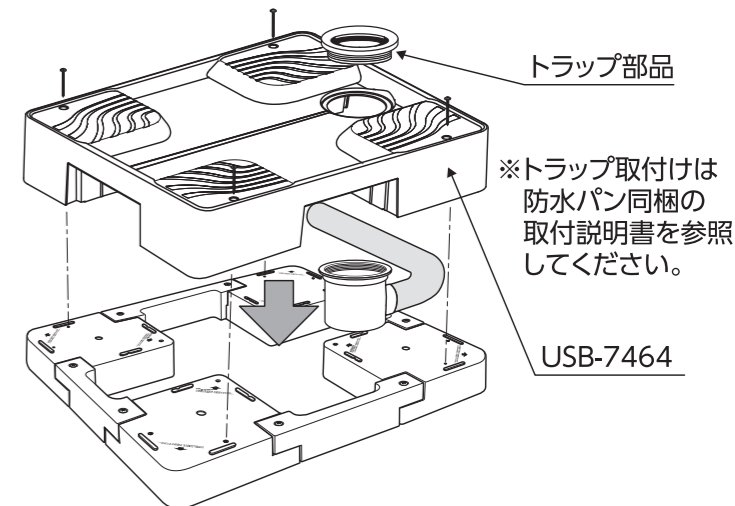
5 組み立てたフロアアップベースを所定の取付け位置にあわせて ⑤ 固定用ネジ で床にしっかり設置してください。(※フロアの状態によって ⑥ プラグ を使用してください。)



6 あらかじめ設定されている排水管と洗濯機防水パンの排水トラップを接続します。(※確実に接着したことを確認してからご使用ください)

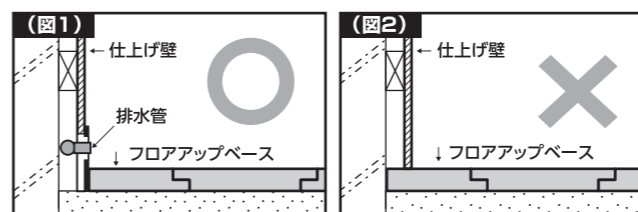


7 床に固定したフロアアップベースの上に床上点検洗濯機防水パンUSB-7464を重ねて取付けます。(※取付け用部品は防水パンに同梱されています)

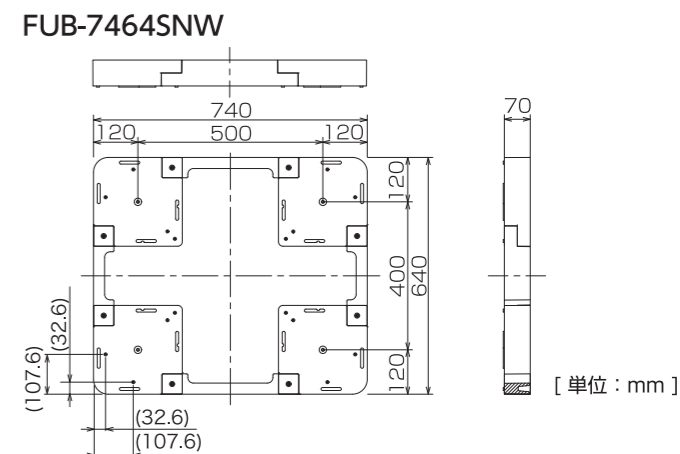


施工上のご注意

- ① 工事が完了するまで養生を確実におこなってください。
- ② 火気を近づけないでください。
- ③ 塗料、シンナー等の使用はしないでください。
- ④ 汚れ等の付着の場合は中性洗剤をご使用ください。
- ⑤ 壁の工事完了後、本製品を施工してください。(図1)
- ⑥ フロアアップベースの上に仕上げ壁を立ち上げないでください。(図2)
- ⑦ フロアアップベースを壁に立て掛けたりしないでください。
- ⑧ 本製品に絶対に乗らないでください。また、硬いものを落としたり、ぶつけたりしないでください。本製品にヒビが入りケガをしたり家財などを汚したり、腐らせる恐れがあります。



寸法図



シナネンアクシア株式会社

〒140-0002 東京都品川区東品川1丁目39番20号
 TEL. 03-6478-7890 FAX. 03-6478-7891