

# 取付説明書

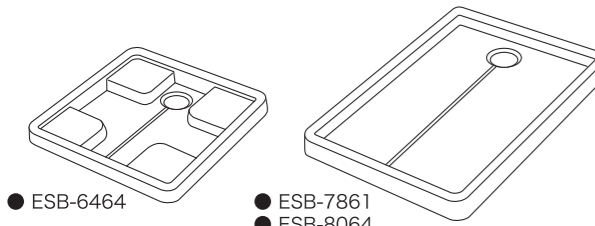
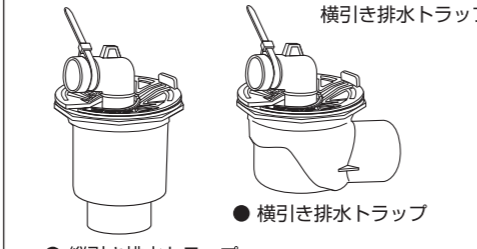


## シナネン洗濯機防水パン ベストレイ® <コンポレジンタイプ>

取付業者用

この度は「シナネン洗濯機防水パン」をご購入いただき誠にありがとうございます。  
「取付説明書」は、いつまでも満足してご使用いただく為に正しい取付の方法を説明したものです。取付が万一悪かったり、間違った取付をされますと商品寿命を縮めたり、安全性を阻害したりすることになります。取付の前には「取付説明書」を必ずご覧くださいませようようお願い申し上げます。今後とも弊社商品をご愛顧いただきますようお願い申し上げます。

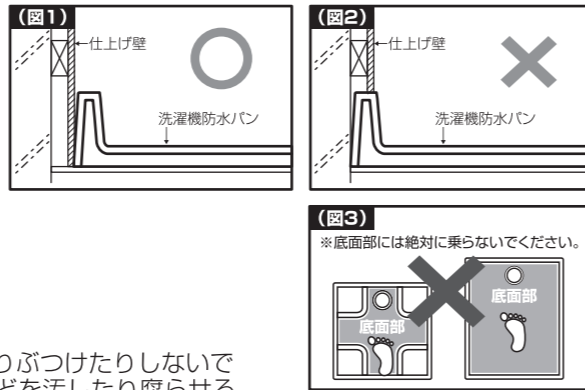
### 部品一覧

表を参照のうえ、部品の有無を確認してください。

<b>1 本体 (洗濯機防水パン)</b> ※ 下記品番のいずれか一台が同梱されています。  <ul style="list-style-type: none"> <li>● ESB-6464</li> <li>● ESB-7861</li> <li>● ESB-8064</li> <li>● ESB-9064</li> </ul> 1台	<b>2 排水トラップ</b> ※ 縦引き排水トラップ または 横引き排水トラップ  <ul style="list-style-type: none"> <li>● 縦引き排水トラップ</li> <li>● 横引き排水トラップ</li> </ul> 1セット	<b>3 固定ビス (M4.5x60mm)</b>  4本	<b>4 ビスカバー</b>  4コ
--	--	---	--

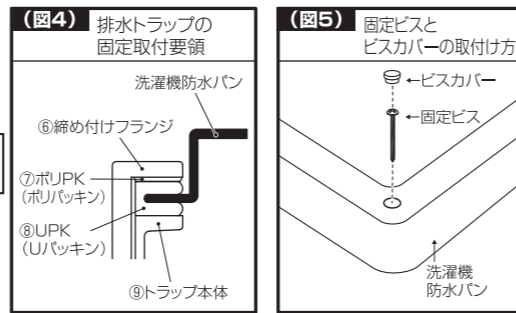
### 取付上のご注意

- 取付が完了するまで養生を確実に行ってください。
- 火気を近付けないでください。(タバコ・トーチランプ等)
- 排水トラップには塗料・シンナーをつけないでください。
- 汚れ等付着の場合は、中性洗剤でふき取ってください。
- 壁の取付完了後、この洗濯機防水パンを施工してください。(図1)
- 洗濯機防水パンの上に仕上げ壁を立ち上げないでください。(図2)
- 洗濯機防水パンを壁に立て掛けたりしないでください。
- 本体の底面部には絶対に乗らないでください。また、硬いものを落としたりぶつけたりしないでください。洗濯機防水パンにヒビが入りケガをしたり、漏水により家財などを汚したり腐らせる恐れがあります。(図3)



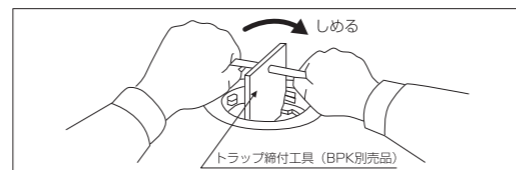
### 取付方法

- 排水管を排水トラップ設置場所付近まで配管します。
- 水平度を正確に出しながら床の仕上げを行います。
- 洗濯機防水パンの設置場所を正確に決めます。
- 仕上がり床に排水トラップ取付用穴をあけます。  
 右ページの **床開口寸法・配管要領** (図7) を参照してください。
- 排水トラップ取付位置(芯と芯、上下左右)を決め、排水管をトラップ芯から55~60mmでカットします。排水トラップ本体上面レベルが、FLから7mm下がった位置より高くないように注意してください。(レベルが高いと排水トラップが盛り上がる原因になります) ※右図「取付位置※1」をご参照ください。
- トラップ排水口の排水管を接着剤にて接続します。
- 洗濯機防水パンと排水トラップを固定して取付けます。この固定取付け要領は、洗濯機防水パン穴部(フランジ)に⑧UPKを取付け⑦ポリPKを設置し、⑥締め付けフランジと⑨トラップ本体をしっかりと締めつけます。(図4)
- 固定ビスで洗濯機防水パンを床に固定します。  
 ④付属のビスカバーでフタをします。(図5)
- 仕上げ壁と洗濯機防水パンの隙間をシールする場合は、シーリング剤を使用せず、シールテープをご使用ください。

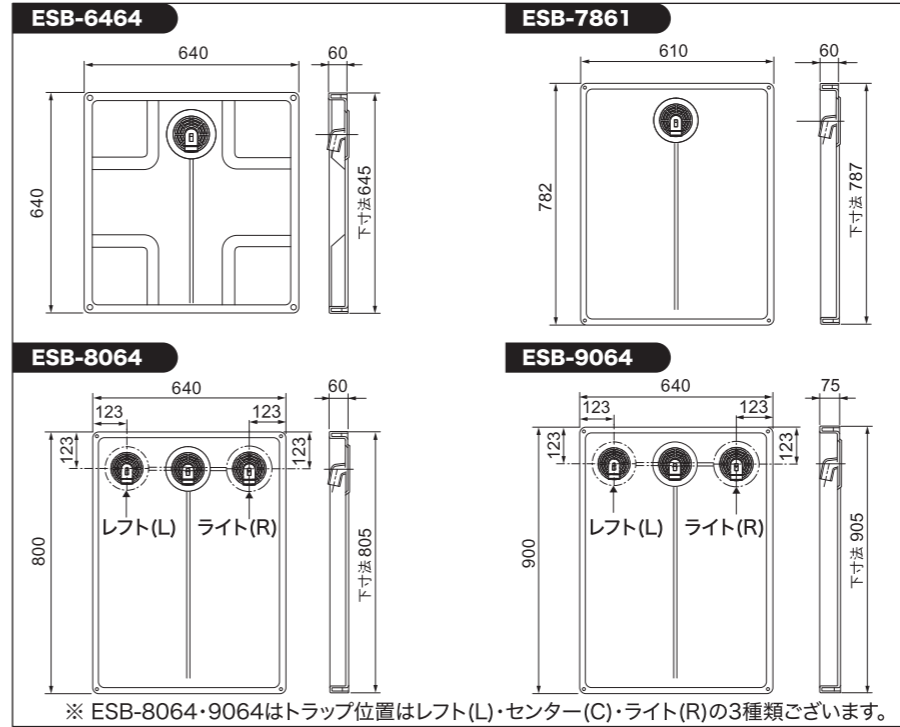


#### 排水トラップ取付の注意事項

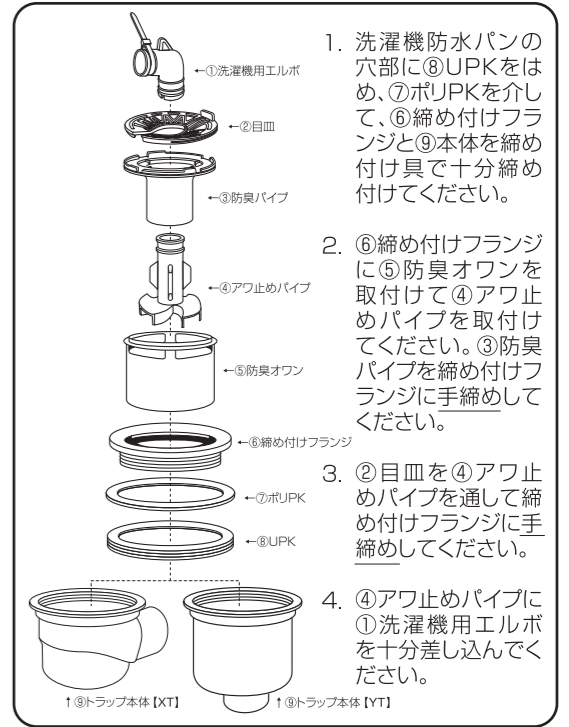
トラップは水平に設置して下さい。  
 取付方法⑦において、締め付けフランジとトラップ本体をトラップ締付工具で固定します。取付時に、オイル等の潤滑油を使用しないで下さい。  
 ※トラップが破損し水もれ原因になることがあります。



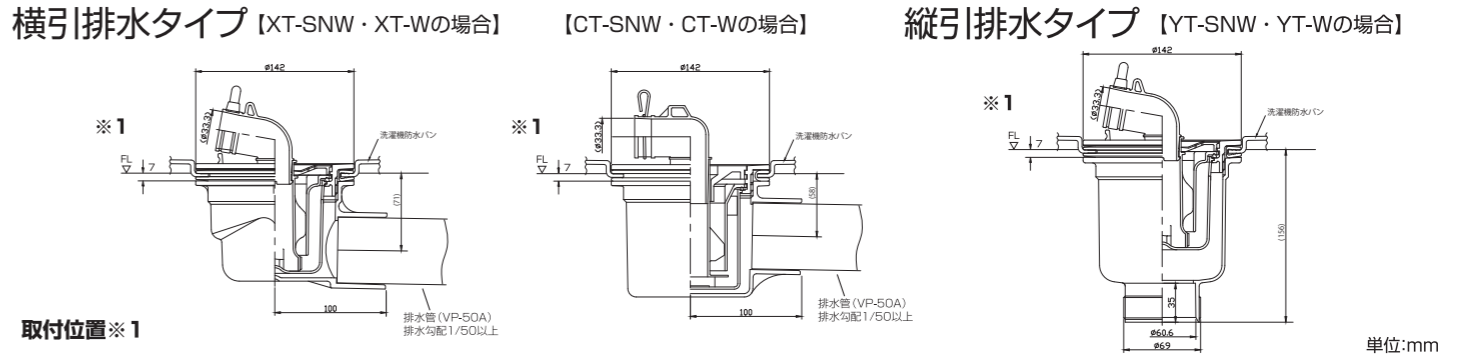
### 外形寸法図



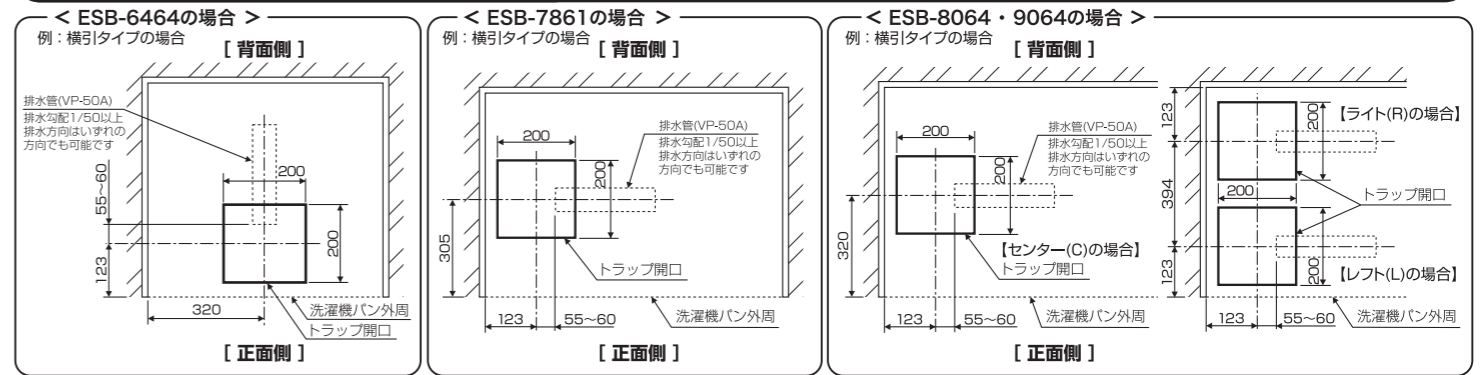
### 排水トラップの取付け方



### 排水トラップ寸法図 横引排水タイプ、縦引排水タイプ



### 床開口寸法・配管要領



### 取付後の確認

- 洗濯機防水パンの取付けにガタツキがないか確認してください。
- 排水トラップ取付後、配管接続部からの漏水がないか水を張って確認してください。

シナネンアクシア株式会社

〒140-0002 東京都品川区東品川1丁目39番20号  
 TEL. 03-6478-7890 FAX. 03-6478-7891

※本商品はPL保険に加入しています。