

泡逆流防止ヨコ引き排水トラップ

特許出願中

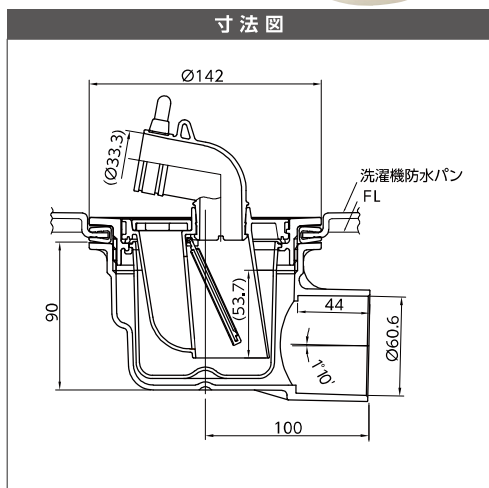
品番：XT-G-SNW(スノーホワイト)

本体価格：オープン価格



※本体は透明になります。

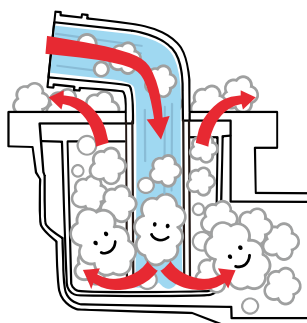
XT-G



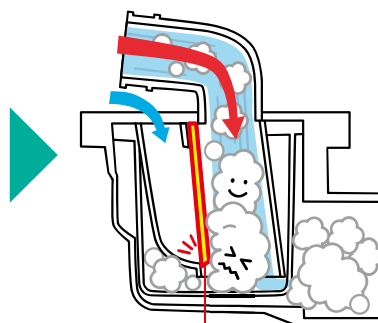
トラップ機構

洗濯機の排水時にはフラップ弁が閉じ、泡の逆流を防ぎます

〈従来品〉



〈新型トラップ〉



フラップ弁

※弁が圧力で閉じて泡や水の逆流を防ぎます。

ワンタッチ目皿機能 対応

有色ヨコ引き排水トラップ

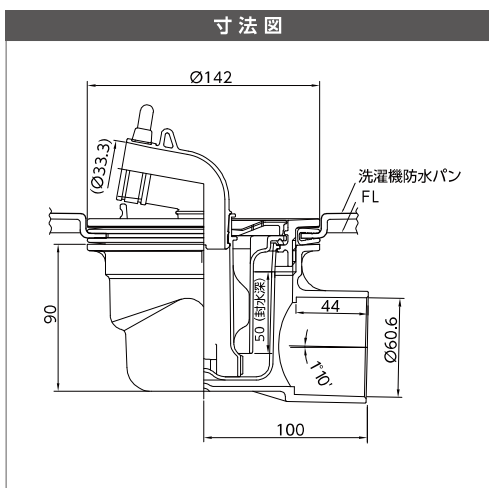
品番：XT-SNW(スノーホワイト)

XT-W(ホワイト)

本体価格：オープン価格



XT



ワンタッチ目皿機能 対応

有色タテ引き排水トラップ

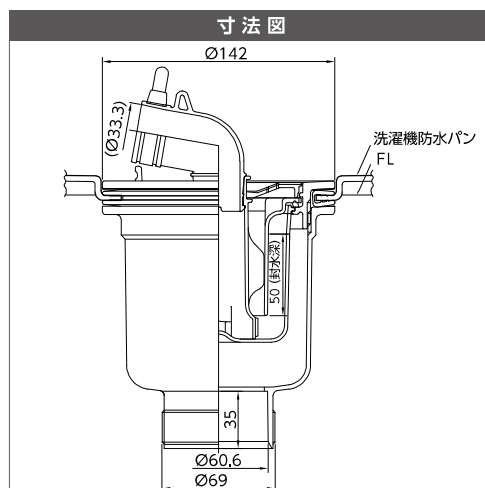
品番：YT-SNW(スノーホワイト)

YT-W(ホワイト)

本体価格：オープン価格



YT



ワンタッチ目皿機能 対応

HSB-6464専用 透明ヨコ引き排水トラップ

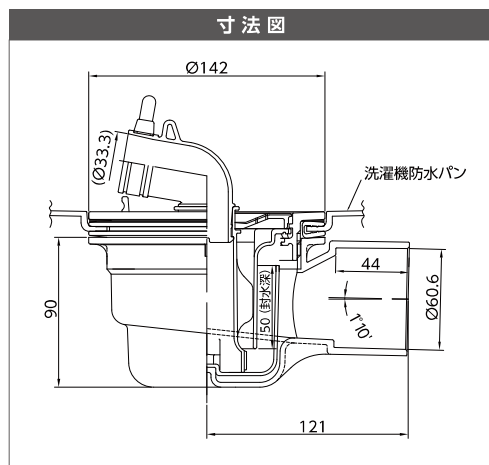
特許出願中

品番：TRP-SN(スノーホワイト)
本体価格：オープン価格



※本体は透明になります。

TRP-SN



※当社HSB-6464SNWの専用トラップになっております。

ワンタッチ目皿機能 対応

透明ヨコ引き排水トラップ(XTタイプ)

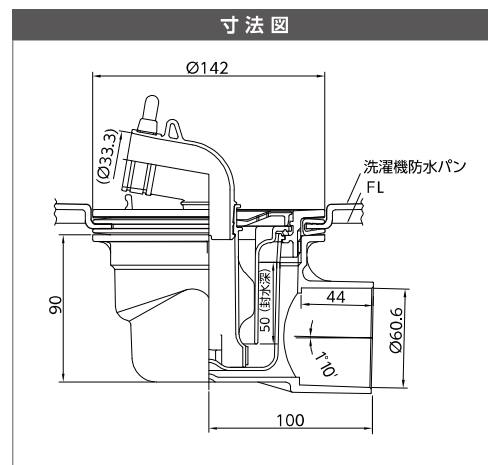
品番：XT-C-SNW(スノーホワイト)
XT-C-W(ホワイト)

本体価格：オープン価格



※本体は透明になります。

XT-C



※透明トラップ(CTタイプ)に比べて配管との接続位置を下げている為、床の厚み※がある場合に適しております。
(※35mm以下)

ワンタッチ目皿機能

■ 日頃のお手入れもラクラクです。

集合住宅の定期洗浄時や日頃のちょっとしたお掃除が簡単になります。エルボを取り付けたままワンタッチで目皿を取り出せることによって、お手入れがとっても簡単です。

※防水パンのお手入れやカバーを外して、洗濯機の下に手を入れるときは洗濯機が停止していることを確認し、洗濯機の電源のコンセントを抜いて安全確認してから清掃を行ってください。



透明ヨコ引き排水トラップ(CTタイプ)

品番：CT-SNW(スノーホワイト)
CT-W(ホワイト)

本体価格：オープン価格



※本体は透明になります。

CT

