

## 透明トラップで点検性能バツグン

### ●接着作業の確認ができます

配水管とトラップ本体の接着状態を目視で確認ができ、漏水防止に役立ちます。

### ●満水検査時に床下点検ができます

満水検査時にトラップの内部部品をはずせば、床下の点検ができます。



透明ヨコ引き排水トラップ  
品番:CT-SNW  
本体価格:オープン価格

## 設置後の漏水確認もカンタン

フラップ扉(側面のカバー)を開けるだけで、洗濯機を設置した状態でも簡単に漏水確認ができます。

※角面などに設置した場合に有料オプションでフラップ扉の追加が可能です。



フラップ扉  
品番:USB-F64SNW(スノーホワイト)  
本体価格:1,400円(税込1,540円)

## 通水状態を目視で確認

通水・接着状態が目視確認でき、接着部品も不要です。高度な屈曲性。全長250mm。

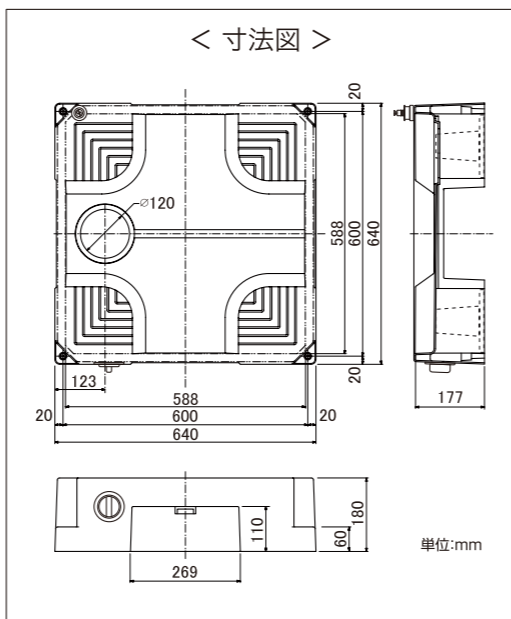
※有料オプションで透明フレキシブルジョイントの追加が可能です。



透明フレキシブルジョイント  
品番:LJH-25  
本体価格:3,300円(税込3,630円)

特許 第4690077

<仕様>	
商品名	給水栓付き64床上点検タイプ洗濯機防水パン
品番	USBS-6464SNW
寸法(外寸)	640×640×180(mm)
寸法(内寸)	588×588(mm)
トラップ取付部	Ø146
本体カラー	スノーホワイト
透明排水トラップ	横引透明排水トラップ 接続口 50A
トラップタイプ	センター
固定ビス	ステンレス M4.5×65(4本入)
ビスカバー	4個入
プラグ	4個入
フラップ扉	1枚
水栓キット	1セット(箱入り)・カプラーホース[1.5m](1本)同梱
本体価格:オープン価格	



### 商品のご理解のため

<カタログについてのご注意>

- 当カタログに記載されている製品は日本国内用に設計されています。
- 本製品には洗濯機は含まれていません。
- 製品改良のため仕様の一部を予告なく変更することがあります。
- 製品の色は、印刷物のため実際の色と多少異なる場合があります。
- ご購入の際は、購入年月日・販売店など所定の事項を記入した「保証書」を必ずお受け取りください。
- このカタログの内容についてのお問い合わせは、シナネン株式会社までどうぞ。
- 本製品設置に関するお問い合わせはホームページよりお進み下さい。 <詳細はホームページでもご確認いただけます。>

〒140-0002 東京都品川区東品川1丁目39番20号 TEL. 03-6478-7890  
FAX. 03-6478-7891

<http://www.sinanen-s.jp>



### ご注意

- ⚠️ ご購入の前に、本製品が設置可能か十分にお確かめください。
- ⚠️ ご使用前に「取扱説明書」及び「施工説明書」をよくお読みのうえ正しくお使いください。

※ 記載された仕様・価格・デザインなどは、改良の為予告なしに変更する事があります。

※ 撮影及び印刷により、商品の色合いが実際の商品と多少異なる場合がございます。何卒、ご容赦のほどお願い申し上げます。

# ベストレイ®

## 給水栓付64床上点検タイプ 洗濯機防水パン

# USBS-6464SNW

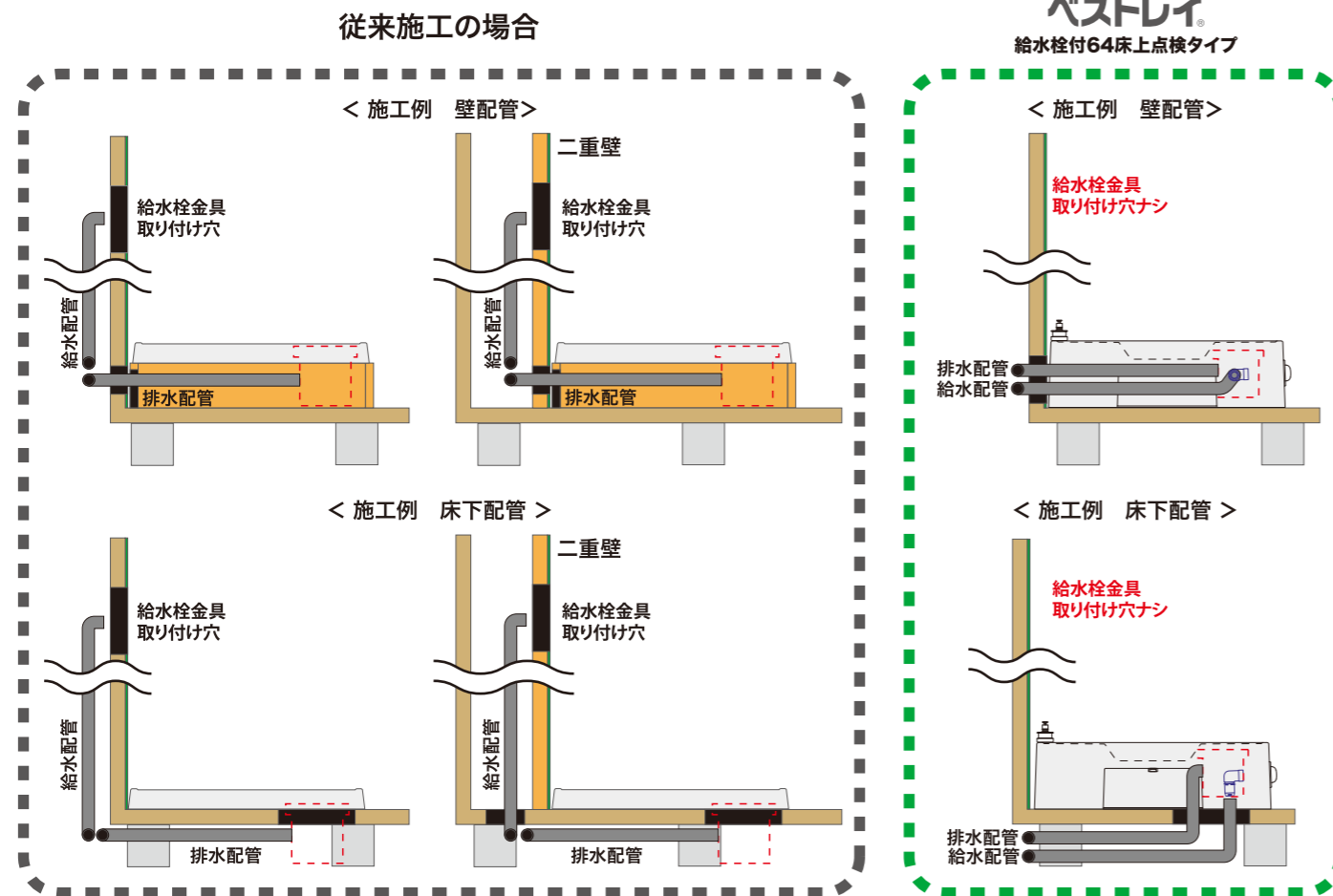
## 64床上点検タイプの洗濯機防水パンが進化しました



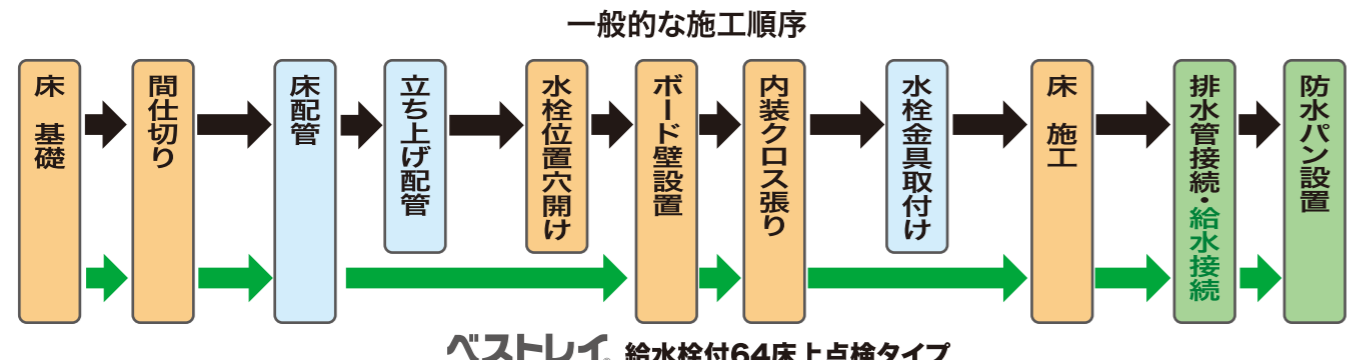
## 洗濯機防水パンと給水栓の一体設計

### 施工手順が大幅に改善されます

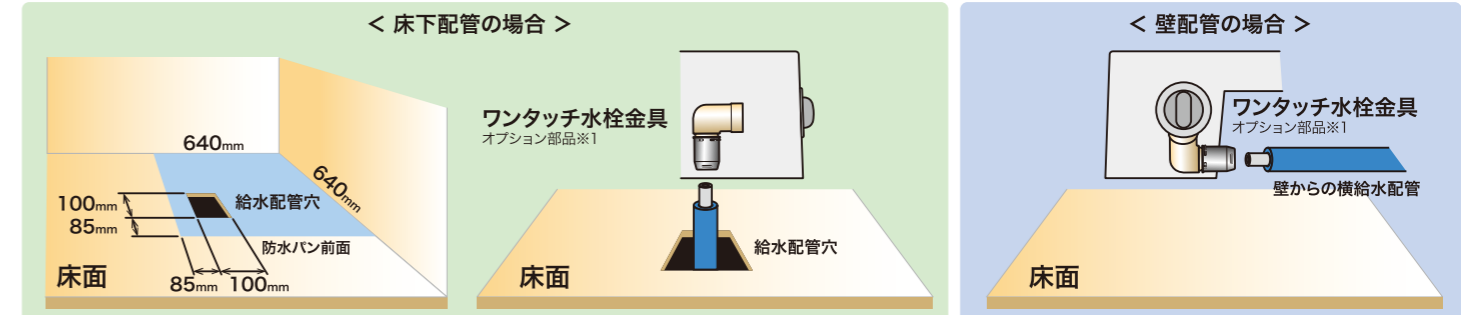
- 二次加工(壁配管)にかかるコストを軽減**  
 従来は給水配管や排水配管の作業を数工程しなければなりませんが、ベストレイ 給水栓付64床上点検タイプを使用することで配管作業の行程が簡素化され、作業時間とコストを大幅に改善できます。
- 壁配管による二重壁をつくる必要がないので設計スペースを有効活用**  
 後配管の場合、二重壁を設置するため、床面積が縮小されて設計に制限がでます。ベストレイ 給水栓付64床上点検タイプを使用することで制限もなくなり、設計の有効スペースが広がります。



- 施工の段取り・工期の効率化**  
 内装施工の後からでも、洗濯機防水パンの取付けが容易に出来るため行程のロスがなくなります。一般的な施工で必要ない行程が省略できて調整がスムーズに進みます。大幅に工期の効率化が計れます。



### 施工準備 < 床上での配管施工が可能になり、作業性が一段と良くなります >



■床下の給水配管及び排水配管を図に従って行ってください。  
 ■床下からの給水配管を洗濯機防水パンのワンタッチ水栓金具※1に取り付けます。  
 ※1 タブチ製ワンタッチ式継手メスエルボ < OT13-FE >

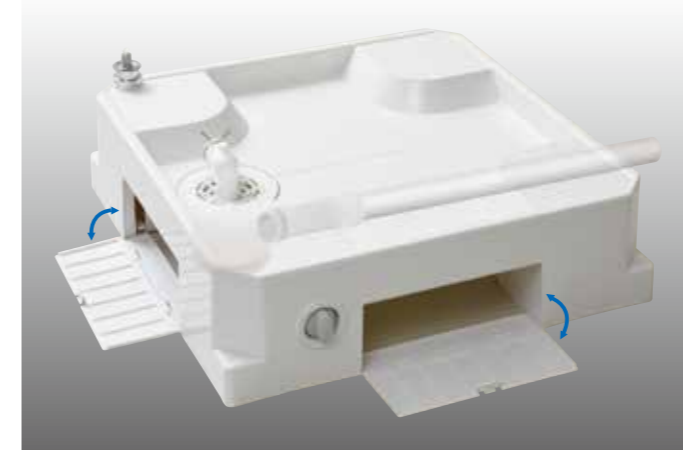
## ユーザーの立場から考えた優しい機能

### 使い方が便利になります

- 洗濯機を載せるスペースを最大限に確保**  
 洗濯機の大型化にとまなない、給水栓の接続口が洗濯機に緩衝しにくい位置に配置されています。
- 給水栓が手元で開閉 新機能**  
 ツマミを前面に配置する事で給水栓の開閉が簡単になりました。洗濯機を防水パンに設置した後の給水栓ホース(カプラーホース)の接続も容易になりました。
- 安全確認**  
 壁の中にある給水栓金具接続部をなくすことによって漏水リスクも減ります。開口部のフラップ扉を開けることで水栓の接続部が目視できます。水漏れが発生していないことを確認でき点検性に優れています。
- 洗濯機設置場所の選択範囲が広がる**  
 洗濯機設置場所の背面や側面に壁がなくても、床に給水・排水の配管が可能であれば、洗濯機が設置出来ます。



## 洗濯機防水パンの機能も充実



- ドラム式洗濯機の作業動作もスムーズ**  
 ドラム式洗濯機の扉位置が高くなり出し入れもスムーズにできます。
- 防水パンの周囲に開閉フラップが付いています**  
 安全性と意匠性に配慮したフォルムを実現しました。
- 台座一体仕様で施工がラクラク**  
 床下低スペースによる床上配管仕様での台座工事が不要です。
- リフォームに最適**  
 床排水現場のリフォームに最適です。
- 自由な配管設計が可能**  
 現場躯体にかかわらず自由な配管設計ができます。

開閉自在 (扉は取り外しができます)  
 ※ 本製品は透明トラップ(1個)・フラップ扉(1枚)が標準セットです。  
 ※ 透明フレキシブルジョイント[品番:LJH-25]は、有料オプションです。