

別売部品

トラップ



フラップ扉
品番:USB-F64SNW(スノーホワイト)
本体価格:1,400円(税込1,540円)

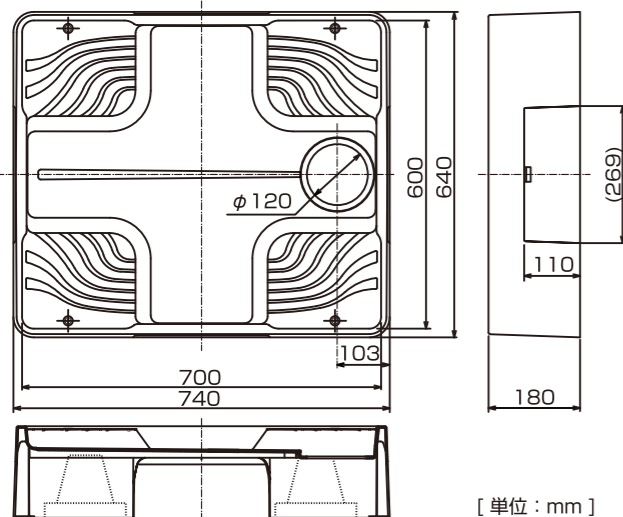


透明フレキシブルジョイント
品番:LJH-25
本体価格:3,300円(税込3,630円)



透明ヨコ引き排水トラップ
品番:CT-SNW
本体価格:オープン価格

寸法図



仕様

商品名	74床上点検タイプ洗濯機防水パン
品番	USB-7464SNW
寸法(外寸)	740×640×180(mm)
寸法(内寸)	700×600(mm)
トラップ取付部	φ146
本体カラー	スノーホワイト
トラップタイプ	透明ヨコ引き排水トラップ
フラップ扉	1個(標準品)
固定ビス	ステンレス M4.5×60(4本入)
ビスカバー	4個入

※ 標準セット: 防水パン(1台)、排水トラップ(1個)、フラップ扉(1枚)

価格表

品番	価格
USB-7464SNW	24,000円(税込26,400円)

商品のご理解のため

<カタログについてのご注意>

- 当カタログに記載されている製品は日本国内用に設計されています。
- 本製品には洗濯機は含まれていません。
- ご購入の際は、購入年月日・販売店など所定の事項を記入した「保証書」を必ずお受け取りください。
- このカタログの内容についてのお問い合わせは、シナネン株式会社までどうぞ。
- 本製品設置に関するお問い合わせはホームページよりお進み下さい。 <詳細はホームページでもご確認いただけます。>

<https://www.sinanen-s.jp>

ご注意

- ⚠ ご購入の前に、本製品が設置可能か十分にお確かめください。
- ⚠ ご使用前に「取扱説明書」及び「施工説明書」をよくお読みのうえ正しくお使いください。

※ 記載された仕様・価格・デザインなどは、改良の為予告なしに変更する事があります。
 ※ 撮影及び印刷により、商品の色合いが実際の商品と多少異なる場合がございます。何卒、ご容赦のほどお願い申し上げます。

ベストレイ®

74床上点検タイプ 洗濯機防水パン

USB-7464SNW

特許

ワイドサイズで点検できる
 施工性に優れた安心設計の洗濯機防水パン
 高さを感じさせないスマートデザイン



床上点検タイプにワイド 74cm が誕生！

シナネン製 床上点検タイプ洗濯機防水パンが選ばれる理由。

USB-7464SNW

特許

BESTRAY®



実際に使用される方へココが違う製品！！

- 洗濯機を載せたままでトラップの清掃ができます**
- 業界トップクラスの設置有効面積**

ワイドサイズが 74cm にひろがりトラップの清掃が可能になりました。※2

大型化された洗濯機を設置しやすくするために、業界トップクラスの設置有効面積を確保しました。



- ヨコ幅を 64cm にして縦長に設置**

ドラム式大型洗濯機などを使用する時は、洗濯機防水パンを縦長にしてヨコ幅を従来通り 64cm に設置すればトラップの洗浄にも対応できて用途も広がります。間口が 64cm だけでも対応可能、設置できます。※2



- 細部までデザインしました**

洗濯機を載せれば見えないところですが、「こだわり」を持って水の流れをモチーフにしたウェーブデザイン。



- ワイド 74cm で「ゆとり空間」※2**

洗濯機のまわりに「ゆとり空間」ができて風呂給水ホースなどを収納することもできます。大型ドラム式洗濯機でもゆとりと設置できます。



※ 写真の製品はフラップ扉をオプション追加しています。 ■ 標準セット:防水パン(1台)、排水トラップ(1個)、フラップ扉(1枚)

- 施工現場でのフレキシブルな対応ができます**

排水方向が自由に設定できます。現場での排水方向を変更するなどアクシデントに対応できるように防水パン本体の4方向に開口部があります。※1 この構造はシナネン製洗濯機防水パンベストレイ だけです。

- 施工性が良くなります**

施工時に配管接続する際、点検口が4方向※1それぞれにあり、手が入るのは施工性が良く、接続後の排水テストの時も漏水確認が出来るのでとても便利です。

※ Point 2 から見た写真



- 洗濯機設置後も簡単点検**

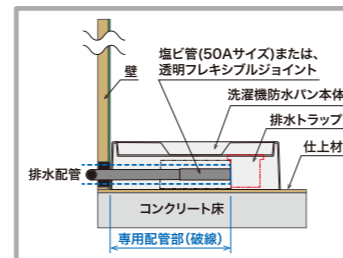
シナネン製床上点検タイプ洗濯機防水パンは「点検できる」というのが特徴です。設置した後も、トラップの接続部分や配管部分を目視できて実際に手で触れて漏水確認ができる。これが、安心につながります。

※ Point 3 から見た写真



- 安全性や維持管理性に配慮しました**

ベストレイ 床上点検タイプは、製品特徴である点検性と維持管理性に優れて、専用配管部が埋設されず容易に点検ができます。新築や増改築のとき長期優良住宅に貢献（維持管理等級 3 級相当）できる製品です。製品の良さを十分に感じていただける「本当の意味でベストレイ。」です。



※1 オプションで側面の開口部にフラップ扉を取付けることができます。
 ※2 一部の洗濯機には対応できない場合がございます。各洗濯機メーカーのサイズをご確認ください。