

別売部品



HSBフラップ扉(トラップ面用)
品番:HSB-M64SNW
本体価格:1,400円(税込1,540円)



HSBフラップ扉(側面用)
品番:HSB-Y64SNW
本体価格:1,400円(税込1,540円)



HSBカバー64
品番:HSB-C64SNW
本体価格:1,800円(税込1,980円)



透明フレキシブルジョイント
品番:LJH-25
本体価格:3,300円(税込3,630円)



HSB-6464専用
透明ヨコ引き排水トラップ
品番:TRP-SN
本体価格:オープン価格

トラップ

ベストレイ® 64床上点検洗浄タイプ 洗濯機防水パン

HSB-6464SNW

新発売 意匠登録済

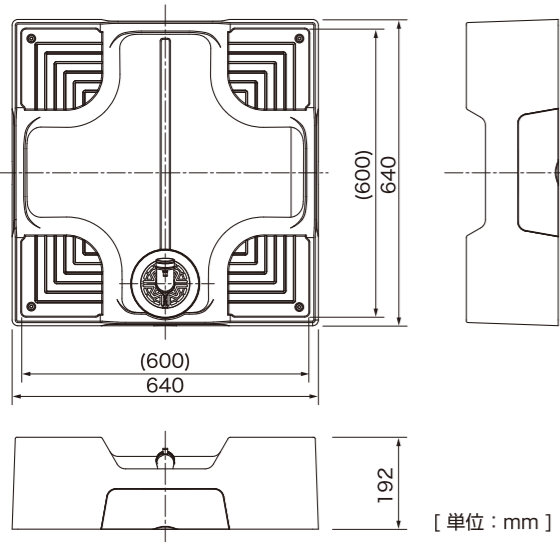
待望の画期的な洗濯機防水パンの誕生です

New Product

排水トラップ洗浄が可能になりました

洗濯機を設置したままで床上点検タイプの「排水トラップ」洗浄のご要望にお応えします。

寸法図



[単位: mm]

仕様

商品名	64床上点検洗浄タイプ洗濯機防水パン
品番	HSB-6464SNW
寸法 (外寸)	640×640×192(mm)
寸法 (内寸)	600×600(mm)
トラップ取付部	φ146
本体カラー	スノーホワイト(SNW)
トラップタイプ	透明ヨコ引き排水トラップ
フラップ扉	3個(トラップ面用1枚・側面用2枚)
固定ビス	ステンレス M4.5×60(4本入)
ビスカバー	4個入
価格	¥24,000- (税込¥26,400-)

標準セット

防水パン(1台)、専用排水トラップ(1個)、HSBフラップ扉(トラップ面用1枚・側面用2枚)

商品のご理解のため

<カタログについてのご注意>

- 当カタログに記載されている製品は日本国内用に設計されています。
- 本製品には洗濯機は含まれていません。
- ご購入の際は、購入年月日・販売店など所定の事項を記入した「保証書」を必ずお受け取りください。
- このカタログの内容についてのお問い合わせは、シナネン株式会社までどうぞ。
- 本製品設置に関するお問い合わせはホームページよりお進み下さい。 <詳細はホームページでもご確認いただけます。>

<https://sinanen-s.jp>



ご注意

- ⚠️ ご購入の前に、本製品が設置可能か十分にお確かめください。
- ⚠️ ご使用前に「取扱説明書」及び「施工説明書」をよくお読みのうえ正しくお使いください。

※ 記載された仕様・価格・デザインなどは、改良の為予告なしに変更する事があります。
※ 撮影及び印刷により、商品の色合いが実際の商品と多少異なる場合がございます。何卒、ご容赦のほどお願い申し上げます。



画期的な洗濯機防水パンの誕生です

業界初

BESTRAY.

洗濯機を載せたまま、トラップの定期洗浄が可能になりました ※1

清掃の時、トラップ部品の取り出しができます

特許出願中

床上点検タイプの防水パンに洗濯機を設置した状態で「排水トラップ洗浄」が可能になりました。多くの方々より、ご要望があり実現した画期的な防水パンの誕生です。集合住宅の定期洗浄には欠かせないトラップ部品の取り出しができます。



洗濯機と一体化になるデザインです

意匠性と安全性を兼ね備えたカバーを別売品でご用意しております。従来の床上点検タイプの防水パン同様洗濯機を設置したときの隙間部分にホコリやゴミが入りにくい安心カバー。



洗濯機の排水ホースを優しく守る

洗濯機の側面や背面は排水ホースがつぶれにくい設計になっています。



排水ホースを傷つけないように余裕を持った設計

洗濯機を載せたままトラップの清掃ができます ※1

いままで、床上点検タイプでは難しいとされていた排水トラップの洗浄。洗濯機を設置したままトラップの部品が取り出し可能になったのは画期的なことです。



※1 一部の洗濯機には対応できない場合がございます。各洗濯機メーカーのサイズをご確認ください。

設置後の漏水確認もカンタン

フラップ扉を開けるだけで洗濯機を設置した状態でも簡単に漏水確認ができます。フラップ扉の開閉や施工時の取扱いも簡単になりました。HSB-6464SNWは標準で3枚同梱されています。

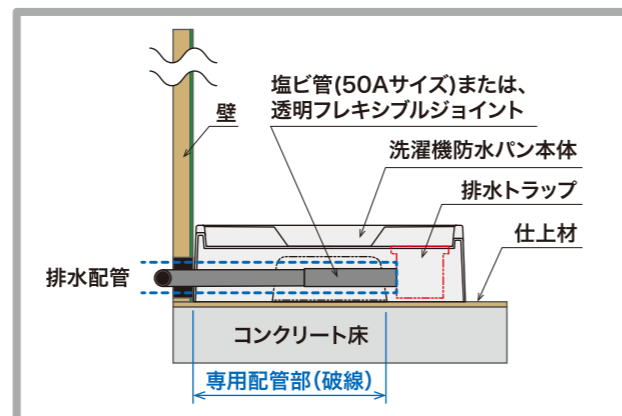


取り付け
両サイドを押す
取り外し
扉の中央部を引く

※ HSBフラップ扉(トラップ面用1枚・側面用2枚)

安全性や維持管理性に配慮しました

ベストレイ。床上点検洗浄タイプは、製品特徴である点検性と維持管理性に優れて専用配管部が埋設されず容易に点検ができます。新築や増改築のとき、長期優良住宅に貢献できる製品です。製品の良さを十分に実感できると確信しています。「本当の意味のベストレイ。」です。



● 施工現場でのフレキシブルな対応ができます

排水方向が自由に設定できます。現場で急遽、排水方向を変更するなどのアクシデントに対応できるように3方向に開口部があります。また、トラップ側にも点検口もあります。この構造はシナネン製洗濯機防水パンベストレイ。だけです。

シナネン製 床上点検タイプ洗濯機防水パンに共通する特徴

Point 1

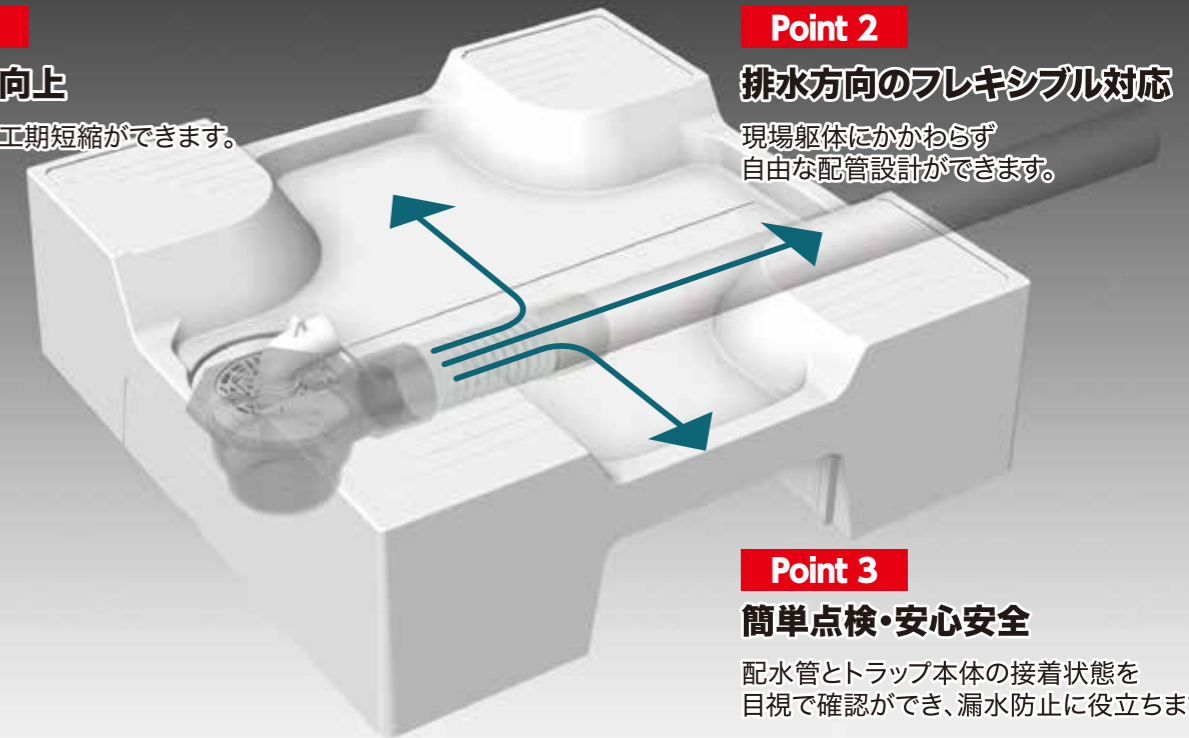
施工性が向上

コスト削減、工期短縮ができます。

Point 2

排水方向のフレキシブル対応

現場躯体にかかわらず自由な配管設計ができます。



Point 3

簡単点検・安心安全

配水管とトラップ本体の着着状態を目視で確認ができ、漏水防止に役立ちます。

※ 標準セット:防水パン(1台)、専用排水トラップ(1個)、HSBフラップ扉(トラップ面用1枚・側面用2枚)

● 台座一体仕様で施工がラクラク

床下低スペースによる床上配管仕様での従来の台座(木工事)が不要です。コスト削減、工期短縮ができます。

● 透明トラップで点検性能バツグン

満水検査時にトラップの内部部品を外せば床下の点検が可能になります。

● 「点検できる」は施工性が良くなります

施工時に配管接続する際に、点検口が4方向それぞれにあり、手が入り施工性が良く、接続後の排水テストの時も漏水確認ができるので安心です。



● 「点検できる」は洗濯機設置後も簡単点検

シナネン製床上点検洗浄タイプ洗濯機防水パンは「点検できる」というのが特徴です。この「点検できる」というのが洗濯機防水パンを設置した後もトラップの接続部分や配管部分の着着状態を目視できて実際に手で触れて漏水確認ができる。これが安心につながります。

